

TEKNISK BROSCHYR
PANELRADIATORER



TEKNISK BROSCHYR

PANELRADIATORER

01/2017





OM PURMO

Säljdistrikt	5
Introduktion	6
Kvalitet	8
Produktionsprocessen	9

TILLÄGGSINFORMATION

Tillbehör	39
Tryckförlust och förinställning	43
Effektberäkning	44
Beskrivningsunderlag & Beställningsbeteckningar	45
Färg	46

PANELRADIATORER

Generellt	12
 Compact [C]	13
 Ventil Compact [CV, FCV, RCV, FFCV, RRCV]	22
 Hygiene [H]	28
 Vertical [VR]	35

Retting ICC:s tillverkning är kvalitetssäkrad enligt ISO 9001 och miljöcertifierad enligt ISO 14001.

Vi förbehåller oss rätten att utifrån ständigt pågående produktutveckling ändra mått och produktutförande utan föregående varsel. Rätten till ändringar förbehålles. För senast uppdaterad information se www.purmo.se.

SÄLJORGANISATION 2017

FÖRSÄLJNINGSG- OCH
MARKNADSFÖRINGSREKTÖR

Max Råvik
Tel. 042-15 30 00
Mob. 0706-96 95 95
Fax 042-15 20 39
max.ravik@rettig.se

FÖRSÄLJNINGSDIREKTÖR

Pehr Lindh
Tel. 0510-48 13 00
Mob. 0705-50 28 55
Fax 042-15 20 13
p.lindh@rettig.se

FÖRSÄLJNINGSCHEF

Johan Börjesson
Mob. 0768-95 50 25
Fax 031-26 13 08
johan.borjesson@rettig.se

REGIONALA FÖRSÄLJARE

DISTRIKT SYD

Christer Wickander
Tel. 0705 95 32 21
Fax 042-15 20 13
christer.wickander@rettig.se

DISTRIKT STOCKHOLM

Stefan Jansson
Tel. 08 710 50 95
Mob. 070-603 35 33
Fax 0702 46 14 59
stefan.jansson@rettig.se

DISTRIKT DALARNA

Christer Rickberg
Mob. 0706 06 36 60
Fax 0702 46 14 59
christer.rickberg@rettig.se

DISTRIKT MELLAN

Josip Buic
Mob. 0706 96 23 70
josip.buic@rettig.se

DISTRIKT VÄST NORRA

Thomas Perstedt
Tel. 031-26 03 97
Mob. 0706-19 22 91
Fax 031-26 13 08
thomas.perstedt@rettig.se

DISTRIKT VÄST SÖDRA

Magnus Johansson
Mob. 0708-99 66 99
Fax 031-26 13 08
magnus.johansson@rettig.se

DISTRIKT NORR

Håkan Eriksson
Mob. 070-810 75 20
hakan.eriksson@rettig.se

INNESÄLJ

CHEF KUNDSUPPORT

Anna-Karin Magnusson
Tel. 0510 48 13 02
Mob. 0703 08 52 28
Fax 042-15 20 13
a.magnusson@rettig.se

INNESÄLJARE/OFFERTER

Susanne Örnberg
Tel. 042-15 30 00
Fax. 042-15 20 13
susanne.ornberg@rettig.se

INNESÄLJARE/NORGE

Lisa Björnstedt
Tel. 042-15 30 00
Fax. 042-15 20 13
lisa.bjornstedt@rettig.se

INNESÄLJARE/EFTERMARKNAD

Jenni Johansson
Tel. 042-15 30 00
Fax. 042-15 20 13
jenni.johansson@rettig.se

TEKNISK SUPPORT

PRODUKTSPECIALIST

Jonas Skeppås
Tel. 042-15 30 00
Fax 042-15 20 13
jonas.skeppas@rettig.se

TEKNISK SUPPORT/GOLVVÄRME

Oliver Zdravkovic
Tel. 042-15 30 12
Fax 042-15 20 13
oliver.zdravkovic@rettig.se





PART OF THE **RETTIG**  GROUP

STYRKAN AV EN GLOBAL LEDARE

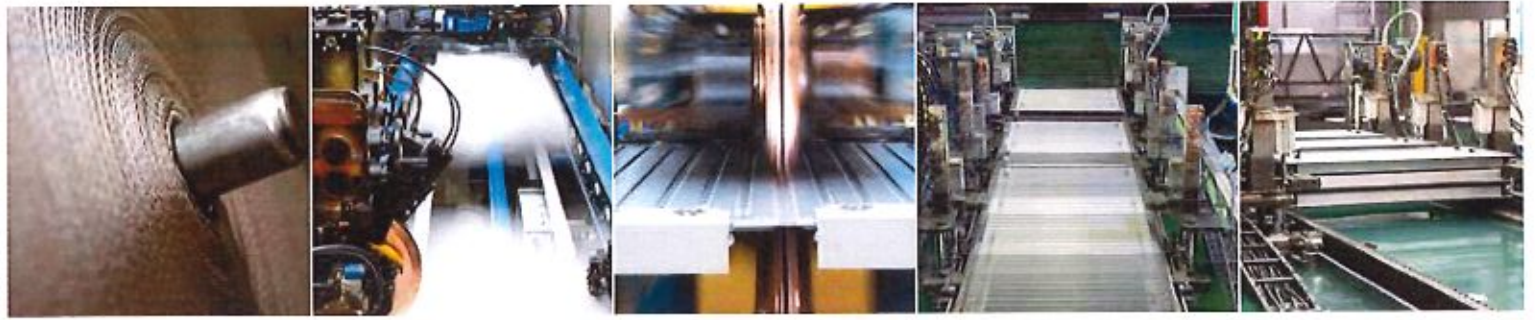
**MED EN ÅRLIG OMSÄTTNING PÅ OMKRING 554 MILJONER
EURO ÄR RETTIG ICC MED RÄTTA ANSEDD SOM DEN STÖRSTA
PRODUCENTEN AV RADIATORER I HELA VÄRLDEN.**

Detta stöds också av starka varumärken, pan-europeiska aktiviteter, samt ett brett och attraktivt produktsortiment. De värden som företaget erbjuder sina kunder bygger på etablering, resurser och utveckling av kommersiella relationer. Idag arbetar cirka 3000 erfarna och entusiastiska personer inom Rettig ICC koncernen. Tillsammans ger de den dagliga energi som krävs för att överföra dessa värden till direkta och indirekta kunder i norra, västra och östra Europa. Förutom

den europeiska kontinenten har Purmo expanderat sin verksamhet även i Kina, Japan och USA.

Produktsortimentet omfattar panelradiatorer, dekorativa radiatorer och konvektorer, sektionsradiatorer och handduks-torkar. Rettig ICC omfattar ett antal varumärken på marknaden som är kända av yrkesmän inom värmebranschen på både europeisk och global nivå.





VÄLKOMMEN TILL PURMO THERMOPANEL

RETTIG VÄRME AB HÄRSTAMMAR FRÅN FÖRETAGET PURMO PRODUKT, SOM GRUNDADES I BYN PURMO I FINLAND ÅR 1953. TILL PURMO PRODUKTS VARUSORTIMENT HÖRDE BL.A. DEN UNIKA PURMO HANDSÅGEN SAMT MÅNGA ANDRA METALLPRODUKTER OCH -MÖBLER. SPECIELLT PURMO SÅGEN BLEV BERÖMD I HELA FINLAND OCH SEDAN DESS HAR PURMO SOM VARUMÄRKE VARIT UPPSKATTAT OCH POPULÄRT.

Purmo Thermopanel producerar cirka 2,5 miljoner radiatorer per år, och är idag världens ledande tillverkare av stålpanel-radiatorer. Purmo Thermopanel är ett internationellt varumärke med försäljning inom hela EU, Öst-Europa, Japan,

Ryssland och Kina. Purmo Thermopanel är klar marknadsledare i Skandinavien, Baltikum, Ryssland och Polen.

Den goda tillgängligheten av Purmo och Thermopanel produkter hos ledande grossister, i kombination med hög produktkvalitet och stor tillförlitlighet har givit Purmo och Thermopanel främsta plats bland byggnadsbranschens yrkesmänniskor.

Säljkontoret i Sverige, Rellig Sweden AB, marknadsför de inom radiatorbranschen välkända och ledande varumärkena Purmo och Thermopanel. Båda varumärkena tillverkas vid produktionsenheten i Rybnik, Polen.

HEMSIDA

På hemsidan www.thermopanel.se hittar du mer information om varumärkena Purmo och Thermopanel och konceptet – Clever Heating Solutions.

Purmo Thermopanel har utvecklat en kundvänlig webbplats som ger praktisk och specifik information till sina målgrupper, så att du snabbt och effektivt hittar den information du behöver.

Besök våra hemsidor:
www.purmo.se
www.cleverheating.se
www.cleverheatingsolutions.com





CLEVER HEATING SOLUTIONS

RADIATORER FÖR LÅGTEMPERATURSYSTEM

Lågtemperaturreadiatorer är det mest värme- och kostnads-effektiva sättet att snabbt och bekvämt uppnå och bibehålla en optimal rumstemperatur. Våra radiatorer kan användas vid alla lilloppstemperaturer, men de lämpar sig bäst för låga temperaturer. Forskning har visat att lågtemperatur-

radiatorer värmer upp ett utrymme till optimal rumstemperatur precis lika effektivt som traditionellt dimensionerade radiatorer. Men eftersom energibehovet är mindre för att uppnå och bibehålla rumstemperaturen är de mer kostnads-effektiva.

GARANTI

Rettig Sweden AB beviljar 10 års garanti på sina radiatorer räknat från leveransdag. Garantin täcker material- och tillverkningsfel. Istället för den felaktiga produkten levererar vi utan extra kostnad en likadan eller motsvarande produkt.

Garantin läcker inte skador som är förorsakade av felaktig förvaring eller hantering under transport eller på installationsplatsen. Garantin läcker inte heller skador förorsakade av felaktig användning, såsom in- och utvändigt korrosion, användning av frätande ämnen, övertryck eller frysskador. Garantin läcker inte de indirekta skador som en felaktig radiator förorsakar, kostnader som uppstår i samband med

byte av radiator, kundens ekonomiska förluster, utblivna intäkter eller andra indirekta kostnader.

Vid garantifall bör man kontakta sin försäljare och kunna uppvisa en beställningsbekräftelse, fraktsedel eller något annat tillförlitligt dokument över produkten och dess leveranstid. I garanti-villkoren ingår att produkten alltid inom en månad från reklamationsdagen returneras till Rettig Sweden AB för närmare granskning.



SPECIFIKATIONER OCH BETECKNINGAR

Purmo Thermopanel radiatorernas effekter är godkända enligt EN 442. De är registrerade och uppfyller alla centrala typgodkännanden. Texten på radiatorns nedre kant upplyser om tillverkare, tillverkningsland, radiortyp, registreringsnummer, tryckklass samt tillverkningsdag och klockslag.



PRODUKTIONS- PROCESSEN

VI VILL GE DIG DET ALLRA BÄSTA. VI VILL GE DIG BÄSTA MÖJLIGA VÄRMEAVGIVNING I KOMBINATION MED DEN MEST ELEGANTA DESIGNEN. FÖR ATT LYCKAS MED DETTA SER VI TILL ATT INGENTING LÄMNAS ÅT SLUMPEN DÅ VI VÄLJER RÅMATERIAL OCH KOMPONENTER.

Vi har optimerat våra produktionsprocesser för att kunna garantera ett perfekt resultat. Vi testar alla radiatorer under förhållanden som överträffar allt som möjligen kan ske i ditt hem. Därför är vi inte rädda för att ge dig 10 års kvalitetsgaranti. Vi har förtroende för våra produkter. Det kan du också ha.

BRA MATERIAL ÄR EN BRA UTGÅNGSPUNKT

Allt börjar med bra material. Din radiator är tillverkad av kallvalsad stålplåt, naturligtvis av högsta kvalitet. Det här gäller även allt annat. Värmepanelerna och konvektionslamellerna inne i dem är alla gjorda av stål. Materialets kvalitet kombineras med noggrant utförd design, som utvecklats genom år av forskning. Profilerna är till exempel placerade med avstånd emellan för att utnyttja fysikens lagar till max. Resultatet är en effektiv, stabil och tillförlitlig värmeavgivning.

DESIGNAD MED TANKE PÅ EGENSKAPERNA

Endast värmeeffekt är inte tillräckligt. För att ge dig värme med stil ser vi till att värmeavgivningen kan kombineras med ett fint, elegant utseende och ändå bibehålla effektiviteten. Lagg märke till hur anmärkningsvärt lite vatten som behövs inuti radiatoren för att uppnå hög värmeeffekt. Och allt detta medan du sparar energi.

KLARAR DEN TRYCKET?

I ditt hem kommer din panelradiator att fungera vid ett specifikt driftstryck. Dag ut och dag in. För att se till att du slipper oroa dig för läckage trycktestar vi alla radiatorer i vår fabrik med tryck som är högre än de som du kommer att uppleva i ditt hem. Därför vet vi att radiatorerna klarar trycket. Det gör även du.

LEVERANS

När radiatorerna lämnar fabriken, ser vi till att de är hela då de kommer fram. Alla radiatorer är noggrant förpackade. Det är det minsta vi kan göra för att ge din radiator en bra start i livet.

10 ÅRS KVALITETSGARANTI

Vi har förtroende för våra produkter. Därför är vi en av få inom branschen som ger våra produkter 10 års kvalitetsgaranti mot brister förorsakade av felaktiga material eller felaktig produktion. Du kommer antagligen aldrig att behöva använda garantin, men du ska känna tryggheten.

PANEL RADIATORER
PURMO RADIATORER



PANELRADIATORER

MODERN OCH VARM DESIGN FÖR ALLA UTRYMMEN





GENERELLT

PURMO RADIATORERNA TILLVERKAS AV RÅMATERIAL OCH KOMPONENTER AV HÖG KVALITET, VID NORMAL ANVÄNDNING HAR RADIATORERNA EN LÅNG LIVSLÅNGD.

GOD ENERGIEKONOMI

PURMO radiatorerna är anpassade för moderna vattenburna centralvärmesystem. Radiatorns vattenvolym är liten och konvektionsylan stor. Tillsammans innebär dessa egenskaper en mycket snabb reaktionstid och därmed en god energiekonomi.

VÄRMESYSTEM

PURMO radiatorerna är ämnade för s.k. slutna värmesystem, där syre inte kommer in i systemet. Ett tätt och noggrant planerat värmesystem sparar på både energi och de komponenter som hör till systemet. Läckage i systemet kräver vattentillförsel, vilket leder till inre korrosion i radiatorerna. Därför rekommenderas det inte att man tömmer systemet t.ex. under sommaren. Vattnets temperatur bör vara 0–110°C, pH-värdet 7–9 samt syremängden max 0,1 mg/kg.

TRYCKKLASS

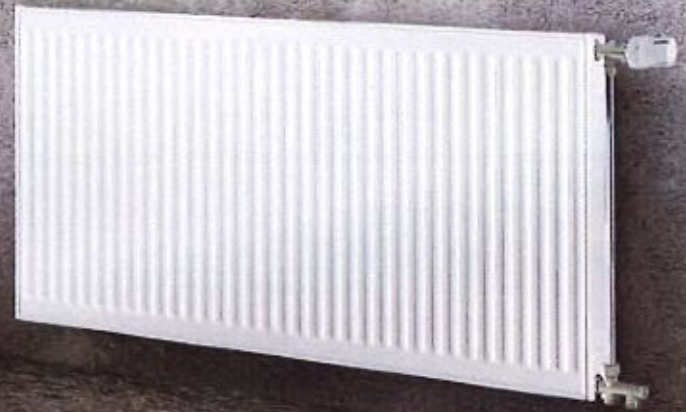
PURMO radiatorernas standard tryckklass är PN 10 (en del modeller PN 6–7). Vid planeringen av värmesystemet bör man observera att man inte överskrider radiatorernas tryckklass. I höga byggnader bör man förutom vattnets hydrostatiska tryck även beakta det dynamiska tryck som uppstår. PURMO radiatorernas tryckklass försäkras i produktionen genom att testa varje radiator.

MONTERING

I samband med montering skall alla gällande bestämmelser följas och arbetet skall utföras på behörigt sätt. Vi rekommenderar att skyddsplasten tas bort först när radiatoren är färdigt installerad. För att uppnå en korrekt installation av radiatoren är det ytterst viktigt att man vid monteringen beaktar hur radiatoren kommer att användas samt eventuell, förutsebar felanvändning. Ett antal olika saker bör beaktas inklusive själva monteringsmetoden för att man skall kunna säkra radiatorns upphängning på väggen. Väggens material, dess skick samt eventuella förutsebara vikter eller stötar som radiatoren kan tänkas utsättas för bör beaktas före installation. Endast de konsoler som är avsedda för radiatoren får användas vid installationen.

DRIFTMILJÖ

PURMO radiatorerna är ämnade för uppvärmning av normala rumsutrymmen. Då de installeras i våta utrymmen, skall de alltid monteras på torra väggar, dvs. ej direkt under duschen.



COMPACT

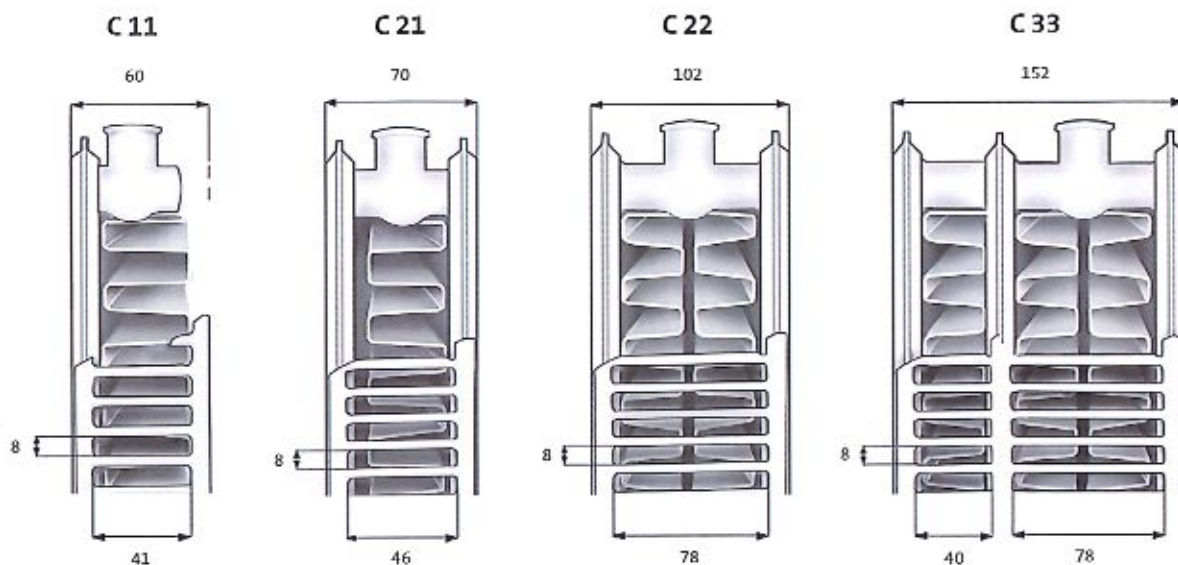
Compact är med sin stilrena design en klassisk panelradiator för vattenburen värme. En verklig kvalitetsradiator med mycket hög finish som erbjuder marknads bredaste sortiment. Compact är konstruerad för optimal värmeavgivning och levereras med monterade sidoplåtar och toppgaller med bamsäker infästning. Med externt ventilarrangemang

förenklas installationen, och termostaten skapar en jämn och behaglig inomhustemperatur. PURMO Compact levereras med monterade sidoplåtar och toppgaller och har marknads bredaste sortiment. Alla PURMO radiatorer är ämnade för slutna vattenburna värmesystem.

TEKNISKA DATA

Konstruktion	EN 442-1
Material	Kallvalsad bandstål EN 10130
Ytbehandling	Ytbehandling utföres i fem faser <ul style="list-style-type: none"> • Alkalisk avfettning • Fosfatering • Kataforetisk grundmålning • Pulverlackering med epoxypolyester • Härdning i ca 200°C Ytbehandlingen uppfyller kraven för DIN 55900
Färg	Vit RAL 9016. Övriga färger se s. 46–47.
Tryckklass	PN 10
Standardanslutning	ABCD, 1/2" ISO 228
Kvalitetsnorm	SFS-EN ISO 9001 och ISO 14001
Höjder	300, 400, 450, 500, 600 och 900 mm
Längder	400–3 000 mm
Effektgrupper	C 11, enkel panel med en konvektionsdel C 21, dubbel panel med en konvektionsdel C 22, dubbel panel med två konvektionsdelar C 33, tredubbel panel med tre konvektionsdelar
Antal konsoler	400–1 600 mm, 2 st 1 800–2 000 mm, 3 st

RADIATORERTYPER



ANSLUTNINGAR

OBS!

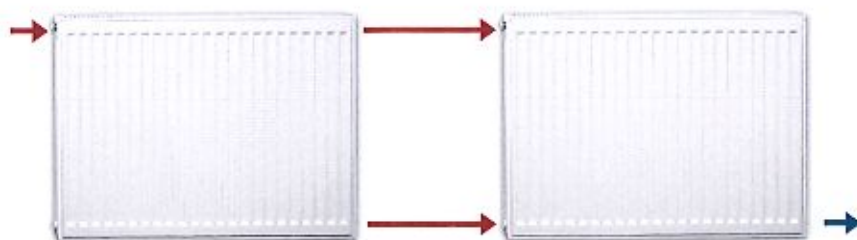
Röranslutningen bör vara enligt bilderna. Annan anslutning förorsakar en minskning av radiator-effekten.



Anslutning i samma gavel

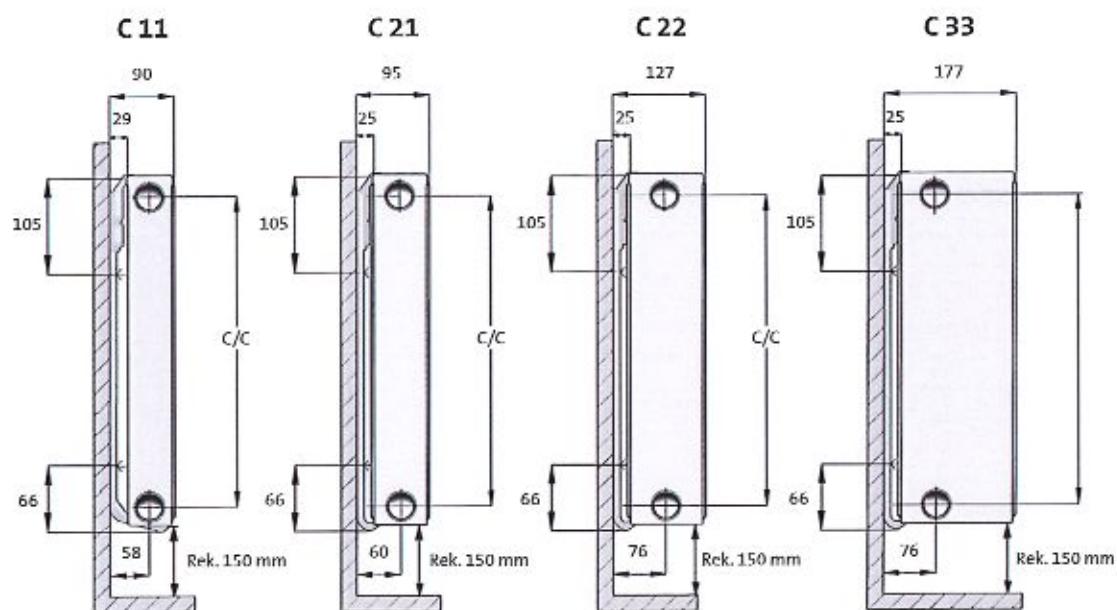


Diagonal anslutning



Seriesanslutning

INSTALLATIONSÅTT MED PURMO MONCLAC



C/C – Radiatorns höjd minus 50 mm

Produktetiketten ska vara vänd mot väggen vid montering, förutom typ 33, där etiketten är vänd utåt.
Konsoler och övriga installationstillbehör, se s. 39–41.



COMPACT

HÖJD 300 MM

Typ	Längd mm	RSK-nr	Effekt W 60/45/20°C	Effekt W 55/45/20°C	Effekt W 45/35/20°C	Vikt kg	Vattenvolym l	Pris SEK exkl. moms
C 11 ϕ_{10} = 546 W/m (Δt_{50}) ϕ_{10} = 281 W/m (Δt_{30}) n = 1,2981 K = 3,4022	400	6732906	122	112	65	3,6	0,7	602
	500	6732907	153	140	81	4,5	0,8	645
	600	6732908	184	167	97	5,5	1,0	721
	700	6732909	214	195	114	6,4	1,1	800
	800	6732910	245	223	130	7,3	1,3	878
	900	6732911	276	251	146	8,2	1,5	954
	1 000	6732912	306	279	162	9,1	1,6	1 027
	1 100	6732913	337	307	179	10,0	1,8	1 088
	1 200	6732914	367	335	195	10,9	2,0	1 169
	1 400	6732915	429	391	227	12,7	2,3	1 292
	1 600	6732916	490	447	260	14,5	2,6	1 426
	1 800	6732917	551	502	292	16,4	3,0	1 580
	2 000	6732918	612	558	325	18,2	3,3	1 704
	2 300	6732919	704	642	371	20,9	3,8	1 892
	2 600	6732920	796	726	427	23,6	4,3	2 077
	3 000	6732921	919	837	487	27,3	4,9	2 333
	C 21 ϕ_{10} = 761 W/m (Δt_{50}) ϕ_{10} = 396 W/m (Δt_{30}) n = 1,2803 K = 5,0839	400	6733600	172	157	92	5,6	1,3
500		6733601	215	196	115	7,0	1,7	1 063
600		6733602	258	236	138	8,4	2,0	1 156
700		6733603	301	275	161	9,8	2,3	1 259
800		6733604	344	314	184	11,2	2,6	1 354
900		6733605	387	353	207	12,6	3,0	1 453
1 000		6733606	430	393	230	14,0	3,3	1 552
1 100		6733607	473	432	253	15,4	3,6	1 653
1 200		6733608	516	471	276	16,8	4,0	1 748
1 400		6733609	602	550	322	19,6	4,6	1 948
1 600		6733610	688	628	368	22,4	5,3	2 144
1 800		6733611	774	707	414	25,2	5,9	2 383
2 000		6733612	860	785	460	28,0	6,6	2 580
2 300		6733613	989	903	529	32,2	7,6	2 878
2 600		6733614	1 118	1 021	598	36,4	8,6	3 172
3 000		6733615	1 290	1 178	690	42,0	9,9	3 553
C 22 ϕ_{10} = 961 W/m (Δt_{50}) ϕ_{10} = 492 W/m (Δt_{30}) n = 1,3094 K = 5,7292		400	6733098	214	195	113	6,5	1,4
	500	6733099	268	244	141	8,2	1,7	1 126
	600	6733100	322	293	170	9,8	2,0	1 273
	700	6733101	375	342	198	11,4	2,4	1 409
	800	6733102	429	391	226	13,0	2,7	1 547
	900	6733103	483	440	254	14,7	3,1	1 656
	1 000	6733104	536	488	283	16,3	3,4	1 768
	1 100	6733105	590	537	311	17,9	3,7	1 879
	1 200	6733106	643	586	339	19,6	4,1	1 989
	1 400	6733107	751	684	396	22,8	4,8	2 217
	1 600	6733108	858	781	452	26,1	5,4	2 444
	1 800	6733109	965	879	509	29,3	6,1	2 716
	2 000	6733110	1 072	977	565	32,6	6,8	2 950
	2 300	6733111	1 233	1 123	650	37,5	7,8	3 278
	2 600	6733112	1 394	1 270	735	42,4	8,8	3 610
	3 000	6733113	1 609	1 465	848	48,9	10,2	4 045
	C 33 ϕ_{10} = 1 347 W/m (Δt_{50}) ϕ_{10} = 688 W/m (Δt_{30}) n = 1,3140 K = 7,8872	400	6733194	300	273	158	9,8	2,0
500		6733195	375	341	197	12,1	2,6	1 772
600		6733196	450	410	237	14,7	3,1	1 889
700		6733197	525	478	276	17,2	3,6	2 153
800		6733198	600	546	316	19,6	4,1	2 319
900		6733199	675	615	355	22,1	4,6	2 565
1 000		6733200	750	683	395	24,5	5,1	2 713
1 100		6733201	825	751	434	27,0	5,6	2 952
1 200		6733202	900	820	474	29,4	6,1	3 099
1 400		6733203	1 050	956	552	34,3	7,1	3 396
1 600		6733204	1 200	1 093	631	39,2	8,2	3 695
1 800		6733205	1 350	1 229	710	44,1	9,2	3 941
2 000		6733206	1 500	1 366	789	49,0	10,2	4 321
2 300		6733207	1 725	1 571	908	56,4	11,7	4 770
2 600		6733208	1 950	1 776	1 026	63,7	13,3	5 208
3 000		6733209	2 250	2 049	1 184	73,5	15,3	5 665

I PRISET INGÅR: Monterade sidoplåtar och toppgaller samt omfällande konsoler, luftskruv och propp. Effektagivningstabellerna är enligt EN442-standarden.

COMPACT

HÖJD 400 MM

Typ	Längd mm	RSK-nr	Effekt W 60/45/20°C	Effekt W 55/45/20°C	Effekt W 45/35/20°C	Vikt kg	Vattenvolym l	Pris SEK exkl. moms
C 11 $\phi_{11} = 711 \text{ W/m } (\Delta t_{50})$ $\phi_{11} = 366 \text{ W/m } (\Delta t_{30})$ $n = 1,3026$ $K = 4,3530$	400	6732922	159	145	84	4,9	0,9	657
	500	6732923	199	181	105	6,1	1,1	681
	600	6732924	239	218	126	7,4	1,3	763
	700	6732925	279	254	147	8,6	1,5	843
	800	6732926	318	290	168	9,8	1,7	927
	900	6732927	358	326	189	11,1	1,9	1 005
	1 000	6732928	398	363	211	12,3	2,1	1 098
	1 100	6732929	438	399	232	13,5	2,3	1 169
	1 200	6732930	477	435	253	14,7	2,6	1 250
	1 400	6732931	557	508	295	17,2	3,0	1 403
	1 600	6732932	637	580	337	19,7	3,4	1 545
	1 800	6732933	716	653	379	22,1	3,8	1 729
	2 000	6732934	796	725	421	24,6	4,3	1 869
	2 300	6732935	915	834	484	28,3	4,9	2 073
	2 600	6732936	1 035	943	547	32,0	5,5	2 295
3 000	6732937	1 194	1 088	632	36,9	6,4	2 580	
C 21 $\phi_{21} = 963 \text{ W/m } (\Delta t_{50})$ $\phi_{21} = 497 \text{ W/m } (\Delta t_{30})$ $n = 1,2940$ $K = 6,0976$	400	6733616	216	197	115	7,5	1,7	959
	500	6733617	271	247	144	9,4	2,2	1 078
	600	6733618	325	296	172	11,3	2,6	1 187
	700	6733619	379	345	201	13,1	3,1	1 321
	800	6733620	433	395	230	15,0	3,5	1 453
	900	6733621	487	444	259	16,9	3,9	1 585
	1 000	6733622	541	493	287	18,8	4,4	1 712
	1 100	6733623	595	543	316	20,6	4,8	1 843
	1 200	6733624	649	592	345	22,5	5,2	1 973
	1 400	6733625	757	691	402	26,3	6,1	2 243
	1 600	6733626	866	789	460	30,0	7,0	2 501
	1 800	6733627	974	888	517	33,8	7,9	2 772
	2 000	6733628	1 082	987	575	37,5	8,7	3 036
	2 300	6733629	1 244	1 135	661	43,2	10,1	3 433
	2 600	6733630	1 407	1 283	747	48,8	11,4	3 792
3 000	6733631	1 623	1 480	862	56,3	13,1	4 274	
C 22 $\phi_{22} = 1 221 \text{ W/m } (\Delta t_{50})$ $\phi_{22} = 623 \text{ W/m } (\Delta t_{30})$ $n = 1,3182$ $K = 7,0329$	400	6733114	271	247	143	8,8	1,8	1 107
	500	6733115	339	309	178	11,0	2,2	1 251
	600	6733116	407	371	214	13,2	2,7	1 419
	700	6733117	475	432	249	15,4	3,1	1 562
	800	6733118	543	494	285	17,6	3,6	1 694
	900	6733119	611	556	321	19,8	4,0	1 833
	1 000	6733120	679	618	356	22,0	4,5	1 969
	1 100	6733121	746	680	392	24,2	4,9	2 111
	1 200	6733122	814	741	428	26,4	5,4	2 247
	1 400	6733123	950	865	499	30,8	6,3	2 520
	1 600	6733124	1 086	988	570	35,2	7,2	2 792
	1 800	6733125	1 221	1 112	641	39,6	8,0	3 120
	2 000	6733126	1 357	1 236	713	44,0	8,9	3 394
	2 300	6733127	1 561	1 421	819	50,6	10,3	3 793
	2 600	6733128	1 784	1 606	926	57,2	11,6	4 191
3 000	6733129	2 036	1 853	1 069	66,0	13,4	4 727	
C 33 $\phi_{33} = 1 699 \text{ W/m } (\Delta t_{50})$ $\phi_{33} = 863 \text{ W/m } (\Delta t_{30})$ $n = 1,3255$ $K = 9,5106$	400	6733210	376	343	197	13,2	2,7	2 028
	500	6733211	471	428	246	16,5	3,3	2 204
	600	6733212	565	514	295	19,8	4,0	2 358
	700	6733213	659	599	345	23,1	4,7	2 523
	800	6733214	753	685	394	26,5	5,3	2 714
	900	6733215	847	771	443	29,8	6,0	2 920
	1 000	6733216	941	856	492	33,1	6,7	3 100
	1 100	6733217	1 035	942	542	36,4	7,3	3 282
	1 200	6733218	1 129	1 028	591	39,7	8,0	3 475
	1 400	6733219	1 318	1 199	689	46,3	9,3	3 838
	1 600	6733220	1 506	1 370	788	52,9	10,7	4 211
	1 800	6733221	1 694	1 541	886	59,5	12,0	4 633
	2 000	6733222	1 882	1 713	985	66,1	13,3	4 997
	2 300	6733223	2 165	1 970	1 133	76,1	15,3	5 552
	2 600	6733224	2 447	2 227	1 280	86,0	17,3	6 108
3 000	6733225	2 824	2 569	1 477	99,2	20,0	6 700	

I PRISET INGÅR: Monterade sidoplåtar och toppgaller samt omfattande konsoler, luftskruv och propp. Effektagivningstabellerna är enligt EN442 standarden.



COMPACT HÖJD 450 MM

Typ	Längd mm	RSK-nr	Effekt W 60/45/20°C	Effekt W 55/45/20°C	Effekt W 45/35/20°C	Vikt kg	Vattenvolym l	Pris SEK exkl. moms
C 11 $\phi_s = 790 \text{ W/m } (\Delta t_{50})$ $\phi_s = 406 \text{ W/m } (\Delta t_{30})$ $n = 1,3048$ $K = 4,7952$	400	6732938	177	161	93	5,6	1,0	678
	500	6732939	221	201	117	7,0	1,2	794
	600	6732940	265	241	140	8,3	1,5	903
	700	6732941	309	282	163	9,7	1,7	999
	800	6732942	353	322	187	11,1	1,9	1 014
	900	6732943	398	362	210	12,5	2,2	1 153
	1 000	6732944	442	407	233	13,9	2,4	1 187
	1 100	6732945	486	443	257	15,3	2,7	1 271
	1 200	6732946	530	483	280	16,7	2,9	1 355
	1 400	6732947	618	563	327	19,5	3,4	1 519
	1 600	6732948	707	644	373	22,2	3,9	1 666
	1 800	6732949	795	724	420	25,0	4,4	1 867
	2 000	6732950	883	805	467	27,8	4,8	2 020
	2 300	6732951	1 016	926	537	32,0	5,6	2 238
2 600	6732952	1 148	1 046	607	36,1	6,3	2 467	
3 000	6732953	1 325	1 207	700	41,7	7,3	2 603	
C 21 $\phi_s = 1 060 \text{ W/m } (\Delta t_{50})$ $\phi_s = 545 \text{ W/m } (\Delta t_{30})$ $n = 1,3008$ $K = 6,5356$	400	6733632	237	216	126	8,5	2,0	1 119
	500	6733633	297	271	157	10,6	2,5	1 246
	600	6733634	356	325	189	12,7	2,9	1 381
	700	6733635	416	379	220	14,8	3,4	1 517
	800	6733636	475	433	252	16,9	3,9	1 648
	900	6733637	534	487	283	19,0	4,4	1 778
	1 000	6733638	594	541	314	21,2	4,9	1 911
	1 100	6733639	653	595	346	23,3	5,4	2 043
	1 200	6733640	712	649	377	25,4	5,9	2 175
	1 400	6733641	831	758	440	29,6	6,9	2 441
	1 600	6733642	950	866	503	33,8	7,8	2 718
	1 800	6733643	1 069	974	566	38,1	8,8	3 021
	2 000	6733644	1 187	1 082	629	42,3	9,8	3 278
	2 300	6733645	1 366	1 245	723	48,6	11,3	3 663
2 600	6733646	1 544	1 407	817	55,0	12,7	4 053	
3 000	6733647	1 781	1 623	943	63,5	14,7	4 564	
C 22 $\phi_s = 1 347 \text{ W/m } (\Delta t_{50})$ $\phi_s = 685 \text{ W/m } (\Delta t_{30})$ $n = 1,3226$ $K = 7,6262$	400	6733130	299	272	157	9,9	2,0	1 227
	500	6733131	374	340	196	12,4	2,5	1 373
	600	6733132	448	408	235	14,9	3,0	1 522
	700	6733133	523	476	274	17,4	3,5	1 666
	800	6733134	598	544	313	19,9	4,0	1 840
	900	6733135	672	612	352	22,4	4,5	1 995
	1 000	6733136	747	680	391	24,9	5,0	2 150
	1 100	6733137	822	748	431	27,3	5,5	2 298
	1 200	6733138	897	816	470	29,8	6,0	2 447
	1 400	6733139	1 046	952	548	34,8	7,0	2 742
	1 600	6733140	1 195	1 088	626	39,8	8,0	3 047
	1 800	6733141	1 345	1 224	705	44,7	9,0	3 387
	2 000	6733142	1 494	1 360	783	49,7	10,0	3 680
	2 300	6733143	1 718	1 564	900	57,2	11,5	4 111
2 600	6733144	1 943	1 768	1 018	64,6	13,0	4 547	
3 000	6733145	2 241	2 040	1 171	74,6	15,0	5 127	
C 33 $\phi_s = 1 869 \text{ W/m } (\Delta t_{50})$ $\phi_s = 947 \text{ W/m } (\Delta t_{30})$ $n = 1,3313$ $K = 10,2275$	400	6733226	413	376	215	14,9	3,0	2 190
	500	6733227	516	470	269	18,7	3,7	2 358
	600	6733228	620	564	323	22,4	4,5	2 536
	700	6733229	723	657	377	26,1	5,2	2 725
	800	6733230	826	751	431	29,9	6,0	2 938
	900	6733231	929	845	485	33,6	6,7	3 137
	1 000	6733232	1 033	939	539	37,4	7,5	3 334
	1 100	6733233	1 136	1 033	593	41,1	8,2	3 531
	1 200	6733234	1 239	1 127	646	44,8	8,9	3 767
	1 400	6733235	1 446	1 315	754	52,3	10,4	4 168
	1 600	6733236	1 652	1 503	862	59,8	11,9	4 575
	1 800	6733237	1 859	1 691	970	67,2	13,4	5 021
	2 000	6733238	2 065	1 878	1 077	74,7	14,9	5 427
	2 300	6733239	2 375	2 160	1 239	85,9	17,1	6 024
2 600	6733240	2 685	2 442	1 401	97,1	19,4	6 631	
3 000	6733241	3 098	2 818	1 616	112,1	22,4	7 277	

I PRISET INGÅR: Monterade sidoplåtar och toppgaller samt omfattande konsoler, luftskruv och propp. Effektagivningstabellerna är enligt EN442-standarden.

COMPACT
 HÖJD 500 MM

Typ	Längd mm	R5K-nr	Effekt W 60/45/20°C	Effekt W 55/45/20°C	Effekt W 45/35/20°C	Vikt kg	Vattenvolym l	Pris SEK exkl. moms
C 11 $\phi_s = 868 \text{ W/m } (\Delta t_{50})$ $\phi_s = 445 \text{ W/m } (\Delta t_{30})$ $n = 1,3070$ $K = 5,2236$	400	6732954	194	177	102	6,2	1,1	712
	500	6732955	242	221	128	7,8	1,3	780
	600	6732956	291	265	154	9,3	1,6	889
	700	6732957	339	309	179	10,9	1,9	1 038
	800	6732958	388	353	205	12,4	2,1	1 067
	900	6732959	436	398	230	14,0	2,4	1 205
	1 000	6732960	485	442	256	15,5	2,7	1 235
	1 100	6732961	533	486	282	17,1	2,9	1 326
	1 200	6732962	582	530	307	18,6	3,2	1 414
	1 400	6732963	679	618	358	21,7	3,8	1 641
	1 600	6732964	776	707	410	24,8	4,3	1 819
	1 800	6732965	873	795	461	27,9	4,8	2 047
	2 000	6732966	970	883	512	31,0	5,4	2 217
	2 300	6732967	1 115	1 016	589	35,7	6,2	2 472
	2 600	6732968	1 261	1 148	665	40,3	7,0	2 736
3 000	6732969	1 454	1 325	768	46,5	8,0	3 084	
C 21 $\phi_s = 1 156 \text{ W/m } (\Delta t_{50})$ $\phi_s = 593 \text{ W/m } (\Delta t_{30})$ $n = 1,3076$ $K = 6,9404$	400	6733648	258	235	136	9,4	2,2	1 139
	500	6733649	323	294	170	11,8	2,7	1 271
	600	6733650	387	353	204	14,1	3,3	1 421
	700	6733651	452	412	238	16,5	3,8	1 593
	800	6733652	516	470	273	18,8	4,3	1 766
	900	6733653	581	529	307	21,2	4,9	1 930
	1 000	6733654	646	588	341	23,5	5,4	2 106
	1 100	6733655	710	647	375	25,9	6,0	2 261
	1 200	6733656	775	706	409	28,2	6,5	2 409
	1 400	6733657	904	823	477	32,9	7,6	2 714
	1 600	6733658	1 033	941	545	37,6	8,7	3 014
	1 800	6733659	1 162	1 059	613	42,4	9,8	3 360
	2 000	6733660	1 291	1 176	681	47,1	10,9	3 819
	2 300	6733661	1 485	1 353	784	54,1	12,5	4 094
	2 600	6733662	1 678	1 529	886	61,2	14,1	4 579
3 000	6733663	1 937	1 764	1 022	70,6	16,3	5 112	
C 22 $\phi_s = 1 470 \text{ W/m } (\Delta t_{50})$ $\phi_s = 746 \text{ W/m } (\Delta t_{30})$ $n = 1,3270$ $K = 8,1806$	400	6733146	326	296	170	11,1	2,2	1 240
	500	6733147	407	370	213	13,9	2,8	1 388
	600	6733148	488	444	255	16,6	3,3	1 578
	700	6733149	570	518	298	19,4	3,9	1 717
	800	6733150	651	592	340	22,2	4,4	1 918
	900	6733151	732	666	383	24,9	5,0	2 101
	1 000	6733152	814	740	425	27,7	5,5	2 291
	1 100	6733153	895	814	468	30,5	6,1	2 482
	1 200	6733154	977	888	511	33,2	6,6	2 663
	1 400	6733155	1 139	1 037	596	38,8	7,7	3 008
	1 600	6733156	1 302	1 185	681	44,3	8,8	3 334
	1 800	6733157	1 465	1 333	766	49,9	10,0	3 713
	2 000	6733158	1 628	1 481	851	55,4	11,1	4 033
	2 300	6733159	1 872	1 703	979	63,7	12,7	4 528
	2 600	6733160	2 116	1 925	1 106	72,0	14,4	5 018
3 000	6733161	2 441	2 221	1 276	83,1	16,6	5 664	
C 33 $\phi_s = 2 035 \text{ W/m } (\Delta t_{50})$ $\phi_s = 1 028 \text{ W/m } (\Delta t_{30})$ $n = 1,3371$ $K = 10,8861$	400	6733242	449	408	233	16,7	3,3	2 028
	500	6733243	561	510	292	20,8	4,1	2 077
	600	6733244	673	612	350	25,0	4,9	2 363
	700	6733245	785	714	408	29,1	5,8	2 643
	800	6733246	897	816	467	33,3	6,6	2 869
	900	6733247	1 009	918	525	37,5	7,4	3 149
	1 000	6733248	1 122	1 020	583	41,6	8,2	3 397
	1 100	6733249	1 234	1 122	642	45,8	9,1	3 688
	1 200	6733250	1 346	1 224	700	50,0	9,9	3 921
	1 400	6733251	1 570	1 427	817	58,3	11,5	4 352
	1 600	6733252	1 794	1 631	933	66,6	13,2	4 790
	1 800	6733253	2 019	1 835	1 050	74,9	14,8	5 272
	2 000	6733254	2 243	2 039	1 167	83,1	16,5	5 702
	2 300	6733255	2 579	2 345	1 342	95,7	18,9	6 355
	2 600	6733256	2 916	2 651	1 517	108,2	21,4	7 011
3 000	6733257	3 365	3 059	1 750	124,9	24,7	7 723	

IPRISET INGÅR: Monterade sidoplåtar och toppgaller samt omfattande konsoler, luftskruv och propp. Effektagivningstablerna är enligt EN442-standarden.



COMPACT HÖJD 600 MM

Typ	Längd mm	RSK-nr	Effekt W 60/45/20°C	Effekt W 55/45/20°C	Effekt W 45/35/20°C	Vikt kg	Vattenvolym l	Pris SEK exkl. moms
C 11 $\phi_{11} = 1.018 \text{ W/m } (\Delta t_{50})$ $\phi_{11} = 521 \text{ W/m } (\Delta t_{30})$ $n = 1,3115$ $K = 6,0193$	400	6732970	227	207	120	7,5	1,3	754
	500	6732971	284	258	149	9,4	1,6	807
	600	6732972	340	310	179	11,2	1,9	915
	700	6732973	397	362	209	13,1	2,2	1 025
	800	6732974	454	413	239	15,0	2,6	1 138
	900	6732975	511	465	269	16,8	2,9	1 240
	1 000	6732976	567	517	299	18,7	3,2	1 344
	1 100	6732977	624	569	329	20,6	3,5	1 444
	1 200	6732978	681	620	359	22,4	3,8	1 554
	1 400	6732979	794	724	418	26,2	4,5	1 737
	1 600	6732980	908	827	478	29,9	5,1	1 923
	1 800	6732981	1 021	930	538	33,7	5,8	2 165
	2 000	6732982	1 135	1 034	598	37,4	6,4	2 354
	2 300	6732983	1 305	1 189	688	43,0	7,4	2 645
2 600	6732984	1 475	1 344	777	48,6	8,3	2 928	
3 000	6732985	1 702	1 551	897	56,1	9,6	3 230	
C 21 $\phi_{21} = 1.340 \text{ W/m } (\Delta t_{50})$ $\phi_{21} = 682 \text{ W/m } (\Delta t_{30})$ $n = 1,3213$ $K = 7,6253$	400	6733664	297	271	156	10,4	2,6	1 290
	500	6733665	372	338	195	13,0	3,3	1 449
	600	6733666	446	406	234	15,6	3,9	1 606
	700	6733667	521	474	273	18,1	4,6	1 772
	800	6733668	595	542	312	20,7	5,2	1 936
	900	6733669	669	609	351	23,3	5,9	2 107
	1 000	6733670	744	677	390	25,9	6,5	2 274
	1 100	6733671	818	745	429	28,5	7,2	2 439
	1 200	6733672	892	812	468	31,1	7,8	2 605
	1 400	6733673	1 041	948	546	36,3	9,1	2 946
	1 600	6733674	1 190	1 083	624	41,5	10,4	3 267
	1 800	6733675	1 339	1 218	702	46,7	11,7	3 645
	2 000	6733676	1 487	1 354	780	51,8	13,0	3 968
	2 300	6733677	1 711	1 557	897	59,6	15,0	4 457
2 600	6733678	1 934	1 760	1 014	67,4	16,9	4 939	
3 000	6733679	2 231	2 031	1 170	77,8	19,5	5 586	
C 22 $\phi_{22} = 1.709 \text{ W/m } (\Delta t_{50})$ $\phi_{22} = 864 \text{ W/m } (\Delta t_{30})$ $n = 1,3358$ $K = 9,1888$	400	6733162	377	343	196	13,4	2,6	1 306
	500	6733163	471	428	245	16,7	3,3	1 505
	600	6733164	565	514	294	20,0	4,0	1 730
	700	6733165	660	600	343	23,4	4,6	1 954
	800	6733166	754	685	392	26,7	5,3	2 139
	900	6733167	848	771	442	30,1	5,9	2 329
	1 000	6733168	942	857	491	33,4	6,6	2 513
	1 100	6733169	1 037	943	540	36,7	7,3	2 697
	1 200	6733170	1 131	1 028	589	40,1	7,9	2 898
	1 400	6733171	1 319	1 200	687	46,8	9,2	3 261
	1 600	6733172	1 508	1 371	785	53,4	10,6	3 620
	1 800	6733173	1 696	1 542	883	60,1	11,9	4 038
	2 000	6733174	1 885	1 714	981	66,8	13,2	4 396
	2 300	6733175	2 167	1 971	1 128	76,8	15,2	4 945
2 600	6733176	2 450	2 228	1 275	86,8	17,2	5 485	
3 000	6733177	2 827	2 571	1 472	100,2	19,8	6 206	
C 33 $\phi_{33} = 2.356 \text{ W/m } (\Delta t_{50})$ $\phi_{33} = 1.183 \text{ W/m } (\Delta t_{30})$ $n = 1,3486$ $K = 12,0488$	400	6733258	517	469	267	20,1	3,9	2 107
	500	6733259	646	587	334	25,1	4,9	2 719
	600	6733260	775	704	401	30,1	5,9	2 594
	700	6733261	904	821	468	35,1	6,9	2 916
	800	6733262	1 033	939	535	40,2	7,8	3 237
	900	6733263	1 163	1 056	601	45,2	8,8	3 477
	1 000	6733264	1 292	1 173	668	50,2	9,8	3 673
	1 100	6733265	1 421	1 291	735	55,2	10,8	3 978
	1 200	6733266	1 550	1 408	802	60,2	11,8	4 218
	1 400	6733267	1 808	1 643	936	70,3	13,7	4 698
	1 600	6733268	2 067	1 878	1 069	80,3	15,7	5 177
	1 800	6733269	2 325	2 112	1 203	90,4	17,6	5 948
	2 000	6733270	2 584	2 347	1 336	100,4	19,6	6 444
	2 300	6733271	2 971	2 699	1 537	115,5	22,5	7 208
2 600	6733272	3 359	3 051	1 737	130,5	25,5	7 961	
3 000	6733273	3 875	3 520	2 005	150,6	29,4	8 795	

I PRISET INGÅR: Monterade sidoplåtar och toppgaller samt omfattande konsoler, luftskruv och propp. Effektagivningstabellerna är enligt EN442-standard.

COMPACT HÖJD 900 MM

Typ	Längd mm	RSK-nr	Effekt W 60/45/20°C	Effekt W 55/45/20°C	Effekt W 45/35/20°C	Vikt kg	Vattenvolym l	Pris SEK exkl. moms
C 11 $\phi_s = 1.427 \text{ W/m } (\Delta t_{50})$ $\phi_s = 728 \text{ W/m } (\Delta t_{30})$ $n = 1.3170$ $K = 8.2581$	400	6732986	317	289	167	11,3	1,8	1 046
	500	6732987	397	361	208	14,2	2,3	1 144
	600	6732988	476	433	250	17,0	2,7	1 253
	700	6732989	555	506	292	19,8	3,2	1 397
	800	6732990	635	578	333	22,6	3,6	1 537
	900	6732991	714	650	375	25,5	4,1	1 681
	1 000	6732992	794	722	417	28,3	4,5	1 822
	1 100	6732993	873	795	459	31,1	5,0	1 989
	1 200	6732994	952	867	500	34,0	5,4	2 121
	1 400	6732995	1 111	1 011	584	39,6	6,3	2 401
	1 600	6732996	1 270	1 156	667	45,3	7,2	2 642
	1 800	6732997	1 428	1 300	750	50,9	8,1	2 943
	2 000	6732998	1 587	1 445	834	56,6	9,0	3 277
	2 300	6732999	1 825	1 662	959	65,1	10,4	3 613
	2 600	6733000	2 063	1 878	1 084	73,6	11,7	3 980
3 000	6733001	2 381	2 167	1 251	84,9	13,5	4 479	
C 21 $\phi_s = 1.861 \text{ W/m } (\Delta t_{50})$ $\phi_s = 939 \text{ W/m } (\Delta t_{30})$ $n = 1.3390$ $K = 9.8816$	400	6733680	410	373	213	16,9	3,6	1 673
	500	6733681	512	466	266	21,2	4,5	1 895
	600	6733682	615	559	320	25,4	5,4	2 129
	700	6733683	717	652	373	29,6	6,3	2 408
	800	6733684	820	745	426	33,8	7,2	2 672
	900	6733685	922	838	479	38,1	8,1	2 952
	1 000	6733686	1 025	932	533	42,3	9,0	3 226
	1 100	6733687	1 127	1 025	586	46,5	9,9	3 548
	1 200	6733688	1 230	1 118	639	50,8	10,8	3 845
	1 400	6733689	1 435	1 304	746	59,2	12,6	4 386
	1 600	6733690	1 640	1 490	852	67,7	14,4	4 948
	1 800	6733691	1 845	1 677	959	76,1	16,2	5 558
	2 000	6733692	2 049	1 863	1 065	84,6	18,0	6 107
	2 300	6733693	2 357	2 142	1 225	97,3	20,7	6 868
	2 600	6733694	2 664	2 422	1 385	110,0	23,4	7 607
3 000	6733695	3 074	2 795	1 598	126,9	27,0	8 605	
C 22 $\phi_s = 2.388 \text{ W/m } (\Delta t_{50})$ $\phi_s = 1.194 \text{ W/m } (\Delta t_{30})$ $n = 1.3561$ $K = 11.8594$	400	6733178	522	474	269	20,3	3,6	1 921
	500	6733179	652	592	336	25,4	4,5	2 166
	600	6733180	783	711	404	30,4	5,4	2 408
	700	6733181	913	829	471	35,5	6,3	2 732
	800	6733182	1 044	948	538	40,6	7,2	3 049
	900	6733183	1 174	1 066	605	45,6	8,1	3 356
	1 000	6733184	1 305	1 185	673	50,7	9,0	3 678
	1 100	6733185	1 435	1 303	740	55,8	9,9	3 991
	1 200	6733186	1 566	1 422	807	60,8	10,8	4 294
	1 400	6733187	1 827	1 659	942	71,0	12,6	4 897
	1 600	6733188	2 088	1 896	1 076	81,1	14,4	5 504
	1 800	6733189	2 349	2 133	1 211	91,3	16,2	6 160
	2 000	6733190	2 610	2 370	1 345	101,4	18,0	6 777
	2 300	6733191	3 001	2 725	1 547	116,6	20,7	7 629
	2 600	6733192	3 393	3 080	1 749	131,8	23,4	8 442
3 000	6733193	3 915	3 554	2 018	152,1	27,0	9 558	
C 33 $\phi_s = 3.260 \text{ W/m } (\Delta t_{50})$ $\phi_s = 1.627 \text{ W/m } (\Delta t_{30})$ $n = 1.3600$ $K = 15.9448$	400	6733274	711	646	366	24,2	4,2	2 620
	500	6733275	889	807	457	30,3	5,3	2 957
	600	6733276	1 067	968	549	36,4	6,4	3 329
	700	6733277	1 245	1 130	640	42,4	7,4	3 747
	800	6733278	1 423	1 291	732	48,5	8,5	4 210
	900	6733279	1 601	1 453	823	54,5	9,5	4 499
	1 000	6733280	1 778	1 614	915	60,6	10,6	4 805
	1 100	6733281	1 956	1 776	1 006	66,7	11,7	5 141
	1 200	6733282	2 134	1 937	1 098	72,7	12,7	5 493
	1 400	6733283	2 490	2 260	1 281	84,8	14,8	6 106
	1 600	6733284	2 845	2 583	1 464	97,0	17,0	6 706
	1 800	6733285	3 201	2 905	1 647	109,1	19,1	7 411
	2 000	6733286	3 557	3 228	1 830	121,2	21,2	7 986
	2 300	6733287	4 090	3 713	2 104	139,4	24,4	8 613
	2 600	6733288	4 624	4 197	2 379	157,6	27,6	9 511
3 000	6733289	5 335	4 842	2 745	181,8	31,8	10 525	

I PRISET INGÅR: Monterade sidoplåtar och toppgaller samt omfattande konsoler, luftskruv och propp. Effektagivningstabellerna är enligt EN442-standardern.



VENTIL COMPACT PLAN VENTIL COMPACT RAMO VENTIL COMPACT

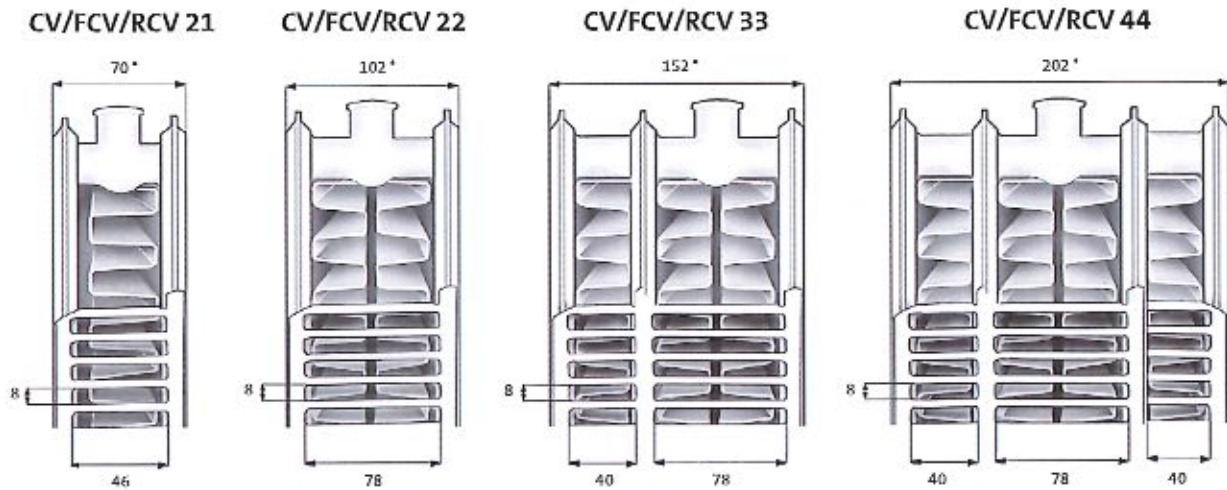
Ventil Compact är en klassisk panelradiator. En verklig kvalitetsradiator med mycket hög finish. Denna radiator har integrerad ventil som standard. PURMO Ventil Compact

levereras med monterade sidoplåtar, toppgaller och har tre olika frontpaneler. Alla PURMO radiatorer är ämnade för slutna vattenburna värmesystem.

TEKNISKA DATA

Konstruktion	EN 442-1
Material	Kallvalsad bandstål EN 10130
Ytbehandling	Ytbehandling utföres i fem faser <ul style="list-style-type: none">• Alkalisk avfettning• Fosfatering• Kataforetisk grundmålning• Pulverlackering med epoxypolyester• Härdning i ca 200°C Ytbehandlingen uppfyller kraven för DIN 55900
Färg	Vit RAL 9016. Övriga färger se s. 46–47.
Tryckklass	PN 10
Standardanslutning	Högerbotten c/c 50 mm + ABCD, 1/2" ISO 228
Kvalitetsnorm	SFS-EN ISO 9001 och ISO 14001
Höjder	200 mm
Längder	600–3 000 mm
Effektgrupper	21, dubbel panel med en konvektionsdel 22, dubbel panel med två konvektionsdelar 33, tredubbel panel med tre konvektionsdelar 44, fyrdubbel panel med fyra konvektionsdelar
Antal konsoler	400–1 600 mm, 2 st 1 800–2 000 mm, 3 st

RADIATORERTYPER – HÖJDEN 200 MM



* FCV/RCV + 2 mm, FFCV/RRCV + 4mm

VENTIL COMPACT

Ventil Compact höjden 200 mm fås som standard i profilerad front (CV).

PLAN VENTIL COMPACT

Plan Ventil Compact har slät front på en sida (FCV) eller på båda sidorna (FFCV). FFCV installeras med golvkonsol.

RAMO VENTIL COMPACT

Ramo Ventil Compact har vågräta linjer på en sida (RCV) eller på båda sidorna (RRCV). RRCV installeras med golvkonsol.

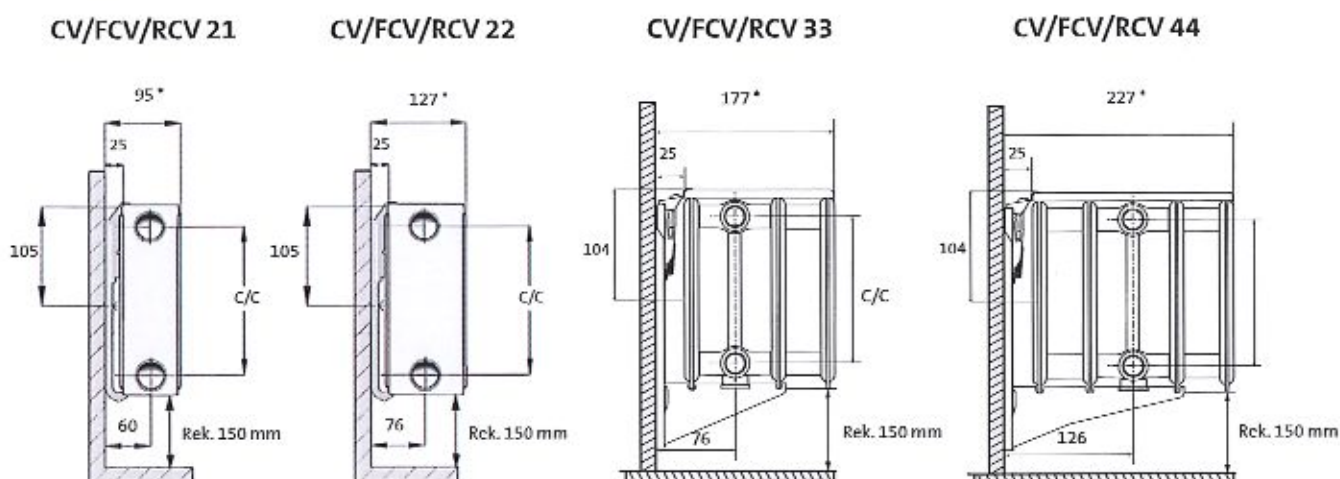


INSTALLATIONSANVISNING

- Insatser med R1/2" gänga skall dras med 35 Nm.
- Luftskruv G 1/2 och radiatorpropp G 1/2 med R1/2" gänga skall dras med 21 Nm.

För åtdragning av ventilinstas M30 används vanligen 19 mm 6-kanthylsa/ringnyckel och för åtdragning av RD och RDF ventilinsatser används 21 mm 12-kanthylsa/ringnyckel.

INSTALLATIONSMÅTT – HÖJDEN 200 MM



C/C = Radiatorns höjd minus 50 mm

* FCV/RCV + 2 mm, FFCV/RRCV + 4 mm.

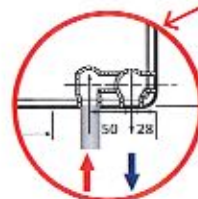
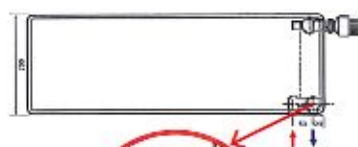
OBS! FFCV/RRCV kan endast monteras med golvkonsoll

ANSLUTNING – HÖJDEN 200 MM

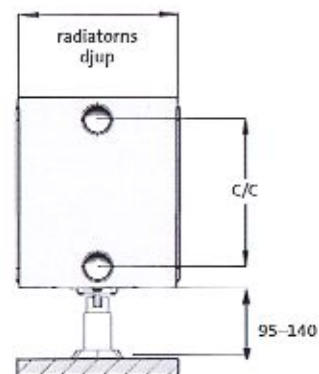
BOTTENANSLUTNING

Del integrerade ventilkopplet stuksvetsas fast på radiatorn vid tillverkningen. Ventilkopplets övre del utrustas med PURMO M30 (standard), RD eller med PURMO RDF ventilsats. Ventilkopplets undre del har invändig gänga 1/2" på tillopp och retur.

Tack vare det integrerade kopplet kan radiatorn anslutas underifrån. Typerna 21, 22 och 44 är vändbara. Typ 33 anges som höger- eller vänsterställd vid beställning. Radiatorn levereras i 2-rörsutförande.



* FCV/RCV +2mm = 30mm



SIDOANSLUTNING

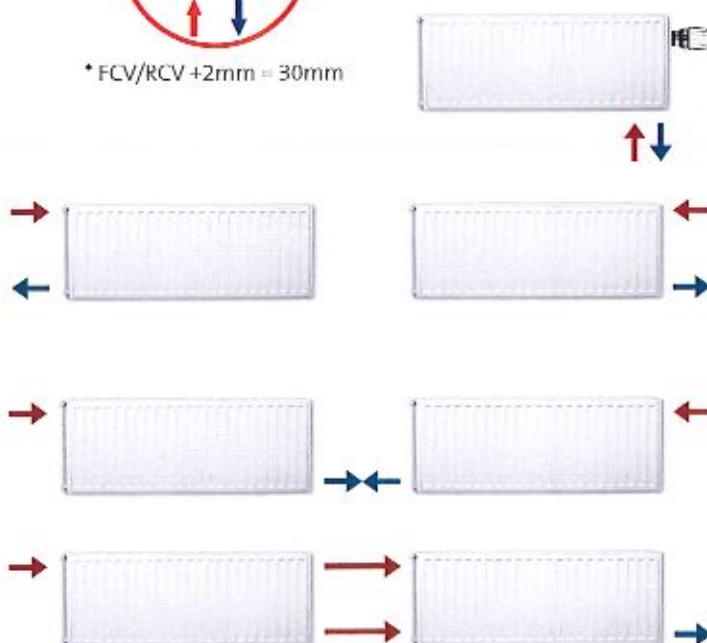
Sidoanslutning förutsätter användning av externt radiatorkoppel eller ventil. Vid sidoanslutning pluggas bottenanslutningarna.

DIAGONALANSLUTNING

Diagonalanslutning förutsätter användning av extern ventil. Vid diagonalanslutning pluggas bottenanslutningarna.

SERIEANSLUTNING

Serieanslutning förutsätter användning av externa ventiler. Vid serieanslutning pluggas bottenanslutningarna.



OBS! Röranslutningen bör vara enligt bilderna. Annan anslutning förorsakar en minskning av radiator-effekten.



VENTIL COMPACT HÖJD 200 MM

Typ	Längd mm	RSK nr		Effekt W			Vikt kg	Volym l	Pris SEK exkl. moms
		Höger	Vänster	60/45/20°C	55/45/20°C	45/35/20°C			
CV 21 $\phi_c = 549 \text{ W/m } (\Delta t_{50})$ $\phi_r = 278 \text{ W/m } (\Delta t_{30})$ $n = 1,3332$ $K = 2,9819$	600	6734700	6734700	182	165	95	7,9	1,4	1 212
	700	6734701	6734701	212	193	111	9,3	1,7	1 319
	800	6734702	6734702	242	220	126	10,5	1,9	1 419
	900	6734703	6734703	273	248	142	11,9	2,2	1 524
	1 000	6734704	6734704	303	276	158	13,2	2,4	1 628
	1 100	6734705	6734705	333	303	174	14,6	2,6	1 733
	1 200	6734706	6734706	364	331	190	15,9	2,9	1 835
	1 400	6734707	6734707	424	386	221	19,0	3,4	2 042
	1 600	6734708	6734708	485	441	253	21,4	3,8	2 248
	1 800	6734709	6734709	546	496	284	23,7	4,3	2 501
	2 000	6734710	6734710	606	551	316	26,4	4,8	2 706
	2 300	6734711	6734711	697	634	363	30,3	5,5	3 020
	2 600	6734712	6734712	788	717	411	34,4	6,2	3 329
	3 000	6734713	6734713	909	827	474	39,6	7,2	3 731
CV 22 $\phi_c = 724 \text{ W/m } (\Delta t_{50})$ $\phi_r = 367,6 \text{ W/m } (\Delta t_{30})$ $n = 1,3269$ $K = 4,0305$	600	6734714	6734714	240	219	126	8,9	1,5	1 336
	700	6734715	6734715	281	255	147	11,0	1,8	1 477
	800	6734716	6734716	321	292	168	12,5	2,0	1 621
	900	6734717	6734717	361	328	189	14,0	2,3	1 737
	1 000	6734718	6734718	401	365	210	15,6	2,5	1 853
	1 100	6734719	6734719	441	401	231	17,2	2,8	1 971
	1 200	6734720	6734720	481	438	251	18,8	3,0	2 087
	1 400	6734721	6734721	561	511	293	21,9	3,5	2 326
	1 600	6734722	6734722	641	583	335	25,0	4,0	2 567
	1 800	6734723	6734723	721	656	377	28,1	4,5	2 853
	2 000	6734724	6734724	802	729	419	31,3	5,0	3 098
	2 300	6734725	6734725	922	819	482	35,9	5,8	3 440
	2 600	6734726	6734726	1042	948	545	40,6	6,5	3 791
	3 000	6734727	6734727	1202	1094	629	46,9	7,5	4 249
CV 33 $\phi_c = 1 022 \text{ W/m } (\Delta t_{50})$ $\phi_r = 515 \text{ W/m } (\Delta t_{30})$ $n = 1,3403$ $K = 5,3991$	600	6734728	6735336	337	307	175	13,8	2,2	1 982
	700	6734729	6735337	394	358	204	16,2	2,6	2 259
	800	6734730	6735338	450	409	234	18,5	3,0	2 432
	900	6734731	6735339	506	460	263	20,8	3,3	2 692
	1 000	6734732	6735340	562	511	292	23,1	3,7	2 848
	1 100	6734733	6735341	619	562	321	25,5	4,1	3 099
	1 200	6734734	6735342	675	613	351	27,8	4,4	3 252
	1 400	6734735	6735343	787	716	409	32,4	5,2	3 563
	1 600	6734736	6735344	900	818	467	37,0	5,9	3 878
	1 800	6734737	6735345	1012	920	526	41,6	6,7	4 136
	2 000	6734738	6735346	1125	1022	584	46,3	7,4	4 515
	2 300	6734739	6735347	1294	1176	672	53,3	8,5	5 007
	2 600	6734740	6735348	1462	1329	760	60,1	9,6	5 467
	3 000	6734741	6735349	1687	1534	876	69,4	11,1	5 946
CV 44 $\phi_c = 1 337 \text{ W/m } (\Delta t_{50})$ $\phi_r = 670 \text{ W/m } (\Delta t_{30})$ $n = 1,3516$ $K = 6,7577$	600	6734742	6734742	439	399	227	17,3	2,9	2 672
	700	6734743	6734743	512	465	265	20,2	3,4	2 955
	800	6734744	6734744	586	532	303	23,2	3,9	3 243
	900	6734745	6734745	659	598	340	26,1	4,4	3 477
	1 000	6734746	6734746	732	665	378	29,0	4,9	3 710
	1 100	6734747	6734747	805	731	416	31,9	5,4	3 942
	1 200	6734748	6734748	879	798	454	34,8	5,9	4 174
	1 400	6734749	6734749	1025	931	529	40,6	6,9	4 653
	1 600	6734750	6734750	1171	1064	605	46,3	7,8	5 131
	1 800	6734751	6734751	1318	1197	681	52,1	8,8	5 701
	2 000	6734752	6734752	1464	1330	756	57,9	9,8	6 193
	2 300	6734753	6734753	1684	1529	870	66,6	11,3	6 882
	2 600	6734754	6734754	1903	1729	983	75,3	12,7	7 579
	3 000	6734755	6734755	2196	1995	1134	86,9	14,7	8 495

OBS! Typ 33 anges som höger- eller vänsterställd vid beställning. Övriga typer är svängbara.

I PRISET INGÅR: Integrerat koppel, M30 ventilinsats, monterade sidoplåtar och toppgaller, luftskruv och proppar. Konsoler ingår inte i priset.

Effektavgivningstabellerna är enligt EN442-standarden.

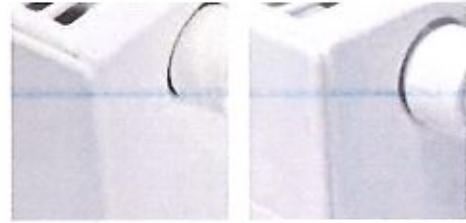
PLAN & RAMO VENTIL COMPACT [FCV/RCV] HÖJD 200 MM



Typ	Längd mm	RSK-nr FCV		RSK-nr RCV		Effekt W 60/45/20°C	Effekt W 55/45/20°C	Effekt W 45/35/20°C	Vikt kg	Volym l	Pris SEK ex. moms
		Höger	Vänster	Höger	Vänster						
FCV/RCV 21 $\phi_s = 550 \text{ W/m } (\Delta t_{50})$ $\phi_s = 280 \text{ W/m } (\Delta t_{30})$ $n = 1,3186$ $K = 3,1630$	600	6737400	6737456	6737582	6737638	183	167	96	9,0	1,4	1 579
	700	6737401	6737457	6737583	6737639	214	195	112	10,5	1,7	1 718
	800	6737402	6737458	6737584	6737640	244	223	128	11,9	1,9	1 846
	900	6737403	6737459	6737585	6737641	275	250	144	13,4	2,2	1 978
	1 000	6737404	6737460	6737586	6737642	306	278	160	14,9	2,4	2 127
	1 100	6737405	6737461	6737587	6737643	336	306	176	16,5	2,6	2 261
	1 200	6737406	6737462	6737588	6737644	367	334	193	18,0	2,9	2 391
	1 400	6737407	6737463	6737589	6737645	428	390	225	21,5	3,4	2 681
	1 600	6737408	6737464	6737590	6737646	489	445	257	24,2	3,8	2 968
	1 800	6737409	6737465	6737591	6737647	550	501	289	26,8	4,3	3 314
	2 000	6737410	6737466	6737592	6737648	611	556	321	29,9	4,8	3 609
	2 300	6737411	6737467	6737593	6737649	703	640	369	34,3	5,5	4 038
	2 600	6737412	6737468	6737594	6737650	795	723	417	38,9	6,2	4 420
	3 000	6737413	6737469	6737595	6737651	917	835	481	44,8	7,2	4 973
FCV/RCV 22 $\phi_s = 724 \text{ W/m } (\Delta t_{50})$ $\phi_s = 368 \text{ W/m } (\Delta t_{30})$ $n = 1,3238$ $K = 4,0798$	600	6737414	6737470	6737596	6737652	241	219	126	9,9	1,5	1 698
	700	6737415	6737471	6737597	6737653	281	256	147	12,2	1,8	1 868
	800	6737416	6737472	6737598	6737654	321	292	168	13,8	2,0	2 040
	900	6737417	6737473	6737599	6737655	361	329	189	15,6	2,3	2 183
	1 000	6737418	6737474	6737600	6737656	401	365	210	17,4	2,5	2 345
	1 100	6737419	6737475	6737601	6737657	442	402	231	19,1	2,8	2 488
	1 200	6737420	6737476	6737602	6737658	482	438	252	20,9	3,0	2 633
	1 400	6737421	6737477	6737603	6737659	562	511	294	24,3	3,5	2 955
	1 600	6737422	6737478	6737604	6737660	642	584	336	27,8	4,0	3 274
	1 800	6737423	6737479	6737605	6737661	722	657	378	31,2	4,5	3 651
	2 000	6737424	6737480	6737606	6737662	803	731	420	34,7	5,0	3 984
	2 300	6737425	6737481	6737607	6737663	923	840	483	39,9	5,8	4 442
	2 600	6737426	6737482	6737608	6737664	1044	950	546	45,1	6,5	4 865
	3 000	6737427	6737483	6737609	6737665	1204	1096	630	52,1	7,5	5 470
FCV/RCV 33 $\phi_s = 1047 \text{ W/m } (\Delta t_{50})$ $\phi_s = 530 \text{ W/m } (\Delta t_{30})$ $n = 1,3337$ $K = 5,6758$	600	6737428	6737484	6737610	6737666	347	315	181	14,9	2,2	2 319
	700	6737429	6737485	6737611	6737667	405	368	211	17,4	2,6	2 621
	800	6737430	6737486	6737612	6737668	462	420	241	19,9	3,0	2 820
	900	6737431	6737487	6737613	6737669	520	473	271	22,4	3,3	3 100
	1 000	6737432	6737488	6737614	6737670	578	526	301	24,9	3,7	3 301
	1 100	6737433	6737489	6737615	6737671	636	578	331	27,4	4,1	3 573
	1 200	6737434	6737490	6737616	6737672	693	631	361	29,9	4,4	3 751
	1 400	6737435	6737491	6737617	6737673	809	736	422	34,9	5,2	4 145
	1 600	6737436	6737492	6737618	6737674	925	841	482	39,7	5,9	4 536
	1 800	6737437	6737493	6737619	6737675	1040	946	542	44,7	6,7	4 887
	2 000	6737438	6737494	6737620	6737676	1156	1051	602	49,7	7,4	5 366
	2 300	6737439	6737495	6737621	6737677	1329	1209	693	57,2	8,5	5 947
	2 600	6737440	6737496	6737622	6737678	1502	1366	783	64,6	9,6	6 477
	3 000	6737441	6737497	6737623	6737679	1734	1577	903	74,6	11,1	7 106
FCV/RCV 44 $\phi_s = 1 339 \text{ W/m } (\Delta t_{50})$ $\phi_s = 674 \text{ W/m } (\Delta t_{30})$ $n = 1,3433$ $K = 6,9912$	600	6737442	6737498	6737624	6737680	442	401	229	18,4	2,9	2 983
	700	6737443	6737499	6737625	6737681	515	468	267	21,5	3,4	3 291
	800	6737444	6737500	6737626	6737682	589	535	305	24,5	3,9	3 599
	900	6737445	6737501	6737627	6737683	662	602	344	27,6	4,4	3 855
	1 000	6737446	6737502	6737628	6737684	736	669	382	30,7	4,9	4 128
	1 100	6737447	6737503	6737629	6737685	809	736	420	33,8	5,4	4 386
	1 200	6737448	6737504	6737630	6737686	883	802	458	36,8	5,9	4 638
	1 400	6737449	6737505	6737631	6737687	1030	936	534	43,0	6,9	5 191
	1 600	6737450	6737506	6737632	6737688	1177	1070	611	49,1	7,8	5 743
	1 800	6737451	6737507	6737633	6737689	1325	1204	687	55,2	8,8	6 302
	2 000	6737452	6737508	6737634	6737690	1472	1337	763	61,4	9,8	6 962
	2 300	6737453	6737509	6737635	6737691	1693	1538	878	70,6	11,3	7 752
	2 600	6737454	6737510	6737636	6737692	1913	1739	992	79,7	12,7	8 507
	3 000	6737455	6737511	6737637	6737693	2208	2006	1145	92,0	14,7	9 554

OBS! Typ 33 anges som höger- eller vänsterställd vid beställning. Övriga typer är svängbara.

IPRISET INGÅR: Integrerat koppel, M30 ventilinsats, monterade sidoplåtar och toppgaller, luftskruv och proppar. Konsoler ingår inte i priset.
Effektavgivningslabellerna är enligt EN442-standarderna.



PLAN & RAMO VENTIL COMPACT [FFCV/RRCV] HÖJD 200 MM

Typ	Längd mm	RSK-nr FFCV		RSK-nr RRCV		Effekt W 60/45/20°C	Effekt W 55/45/20°C	Effekt W 45/35/20°C	Vikt kg	Volym l	Pris SEK ex. moms
		Höger	Vänster	Höger	Vänster						
FFCV/RRCV 21 $\phi_s = 537 \text{ W/m } (\Delta t_{50})$ $\phi_s = 275 \text{ W/m } (\Delta t_{30})$ $n = 1,3136$ $K = 3,1492$	600	6737512	6737512	6737694	6737694	179	163	94	10,0	1,4	1 992
	700	6737513	6737513	6737695	6737695	209	191	110	11,7	1,7	2 166
	800	6737514	6737514	6737696	6737696	239	218	126	13,3	1,9	2 327
	900	6737515	6737515	6737697	6737697	269	245	142	15,0	2,2	2 490
	1 000	6737516	6737516	6737698	6737698	299	277	157	16,7	2,4	2 689
	1 100	6737517	6737517	6737699	6737699	329	300	173	18,4	2,6	2 855
	1 200	6737518	6737518	6737700	6737700	359	327	189	20,0	2,9	3 016
	1 400	6737519	6737519	6737701	6737701	419	381	220	23,9	3,4	3 399
	1 600	6737520	6737520	6737702	6737702	478	436	252	27,0	3,8	3 778
	1 800	6737521	6737521	6737703	6737703	538	490	283	30,0	4,3	4 273
	2 000	6737522	6737522	6737704	6737704	598	545	315	33,3	4,8	4 614
	2 300	6737523	6737523	6737705	6737705	688	626	362	38,3	5,5	5 171
	2 600	6737524	6737524	6737706	6737706	778	708	409	43,3	6,2	5 640
	3 000	6737525	6737525	6737707	6737707	897	817	472	50,0	7,2	6 360
FFCV/RRCV 22 $\phi_s = 717 \text{ W/m } (\Delta t_{50})$ $\phi_s = 366 \text{ W/m } (\Delta t_{30})$ $n = 1,3176$ $K = 4,1395$	600	6737526	6737526	6737708	6737708	239	218	126	11,0	1,5	2 113
	700	6737527	6737527	6737709	6737709	279	254	147	13,4	1,8	2 318
	800	6737528	6737528	6737710	6737710	319	290	167	15,2	2,0	2 521
	900	6737529	6737529	6737711	6737711	359	327	188	17,1	2,3	2 696
	1 000	6737530	6737530	6737712	6737712	399	363	209	19,1	2,5	2 907
	1 100	6737531	6737531	6737713	6737713	438	399	230	21,0	2,8	3 083
	1 200	6737532	6737532	6737714	6737714	478	435	251	22,9	3,0	3 259
	1 400	6737533	6737533	6737715	6737715	558	508	293	26,7	3,5	3 672
	1 600	6737534	6737534	6737716	6737716	638	581	335	30,5	4,0	4 084
	1 800	6737535	6737535	6737717	6737717	717	653	377	34,3	4,5	4 561
	2 000	6737536	6737536	6737718	6737718	797	726	419	38,2	5,0	4 990
	2 300	6737537	6737537	6737719	6737719	917	835	481	43,8	5,8	5 576
	2 600	6737538	6737538	6737720	6737720	1036	943	544	49,6	6,5	6 083
	3 000	6737539	6737539	6737721	6737721	1196	1089	628	57,2	7,5	6 857
FFCV/RRCV 33 $\phi_s = 996 \text{ W/m } (\Delta t_{50})$ $\phi_s = 501 \text{ W/m } (\Delta t_{30})$ $n = 1,3458$ $K = 5,1497$	600	6737540	6737568	6737722	6737750	328	298	170	15,9	2,2	2 732
	700	6737541	6737569	6737723	6737751	383	348	198	18,6	2,6	3 070
	800	6737542	6737570	6737724	6737752	437	397	227	21,3	3,0	3 301
	900	6737543	6737571	6737725	6737753	492	447	255	23,9	3,3	3 613
	1 000	6737544	6737572	6737726	6737754	547	497	283	26,6	3,7	3 863
	1 100	6737545	6737573	6737727	6737755	601	546	312	29,3	4,1	4 167
	1 200	6737546	6737574	6737728	6737756	656	596	340	31,9	4,4	4 378
	1 400	6737547	6737575	6737729	6737757	765	696	397	37,3	5,2	4 864
	1 600	6737548	6737576	6737730	6737758	875	795	453	42,5	5,9	5 345
	1 800	6737549	6737577	6737731	6737759	984	894	510	47,9	6,7	5 796
	2 000	6737550	6737578	6737732	6737760	1094	994	566	53,2	7,4	6 374
	2 300	6737551	6737579	6737733	6737761	1258	1143	651	61,2	8,5	7 081
	2 600	6737552	6737580	6737734	6737762	1422	1292	736	69,1	9,6	7 697
	3 000	6737553	6737581	6737735	6737763	1640	1490	850	79,8	11,1	8 491
FFCV/RRCV 44 $\phi_s = 1 321 \text{ W/m } (\Delta t_{50})$ $\phi_s = 666 \text{ W/m } (\Delta t_{30})$ $n = 1,3396$ $K = 6,9978$	600	6737554	6737554	6737736	6737736	436	397	227	19,4	2,9	3 796
	700	6737555	6737555	6737737	6737737	509	463	264	22,7	3,4	3 740
	800	6737556	6737556	6737738	6737738	582	529	302	25,9	3,9	4 082
	900	6737557	6737557	6737739	6737739	654	595	340	29,2	4,4	4 368
	1 000	6737558	6737558	6737740	6737740	727	661	378	32,4	4,9	4 690
	1 100	6737559	6737559	6737741	6737741	800	727	416	35,7	5,4	4 980
	1 200	6737560	6737560	6737742	6737742	873	793	453	38,9	5,9	5 264
	1 400	6737561	6737561	6737743	6737743	1018	925	529	45,4	6,9	5 908
	1 600	6737562	6737562	6737744	6737744	1164	1058	605	51,8	7,8	6 550
	1 800	6737563	6737563	6737745	6737745	1309	1190	680	58,3	8,8	7 301
	2 000	6737564	6737564	6737746	6737746	1454	1322	756	64,8	9,8	7 967
	2 300	6737565	6737565	6737747	6737747	1673	1520	869	74,6	11,3	8 886
	2 600	6737566	6737566	6737748	6737748	1891	1719	982	84,2	12,7	9 777
	3 000	6737567	6737567	6737749	6737749	2182	1983	1134	97,2	14,7	10 941

OBS! Typ 33 anges som höger- eller vänsterställd vid beställning. Övriga typer är svängbara.

OBS! FFCV/RRCV kan endast monteras med golvkonsol

I PRISET INGÅR: Integrerat koppel, M30 ventilinsats, monterade sidopliktar och toppgaller, luftskruv och proppar. Konsoler ingår inte i priset.
effektavgivningstabellerna är enligt EN442-standarden.



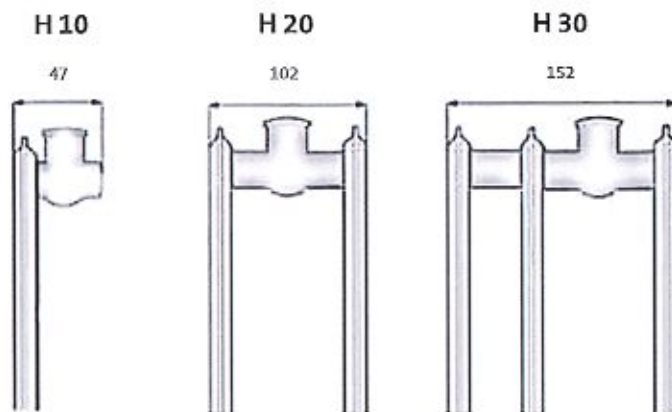
HYGIENE

PURMO Hygiene är utan konvektionslameller, toppgaller och sidoplåtar. Alla PURMO radiatorer är ämnade för slutna vattenburna värmesystem.

TEKNISKA DATA

Konstruktion	EN 442-1
Material	Kallvalsad bandstål FN 10130
Ytbehandling	Ytbehandling utföres i fem faser <ul style="list-style-type: none">• Alkalisk avfettning• Fosfatering• Kataforetisk grundmålning• Pulverlackering med epoxypolyester• Härdning i ca 200°C Ytbehandlingen uppfyller kraven för DIN 55900 Vit RAL 9016. Övriga färger se s. 46–47.
Färg	Vit RAL 9016. Övriga färger se s. 46–47.
Tryckklass	PN 10
Standardanslutning	ABCD, 1/2" ISO 228
Kvalitetsnorm	SFS-EN ISO 9001 och ISO 14001
Höjder	300, 400, 500 och 600 mm
Längder	400–2 000 mm
Typer	H 10, enkel panel H 20, dubbel panel H 30, tredubbel panel
Antal konsoler	400–1 600 mm, 2 st 1 800–2 000 mm, 3 st
Tillbehör	Omfattande Monclac väggkonsoler med separat överdel, luftskruv och blindpropp ingår.

RADIATOR TYPER



ANSLUTNINGAR



Anslutning i samma gavel



Diagonal anslutning

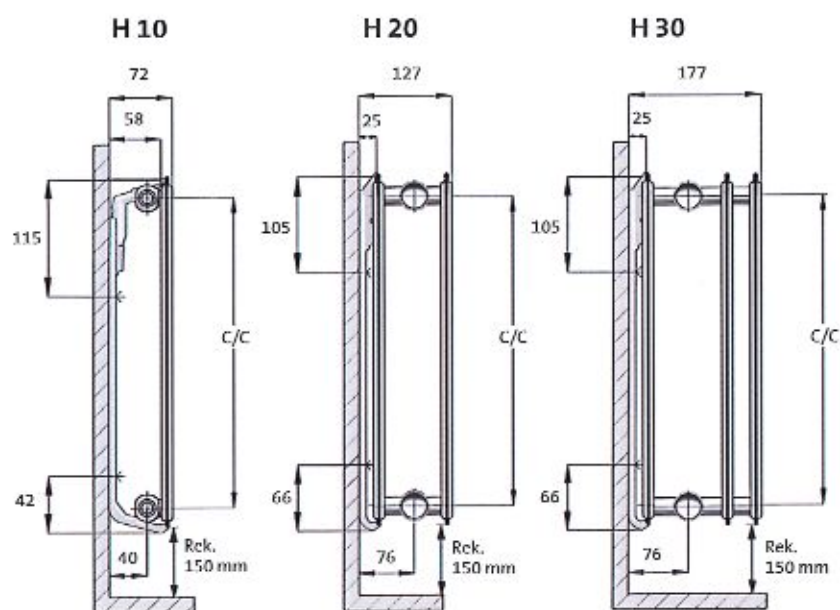


Serieanslutning

OBS!

Röranslutningen bör vara enligt bilderna. Annan anslutning förorsakar en minskning av radiator-effekten.

INSTALLATIONSMÅTT MED PURMO MONCLAC



C/C = Radiatorns höjd minus 50 mm

Produktetiketten ska vara vänd mot väggen vid montering, förutom typ 33, där etiketten är vänd utåt.
Konsoler och övriga installationsbehör, se s. 39-41.



HYGIENE

HÖJD 300 MM

Typ	Längd mm	RSK-nr	Effekt W 60/45/20°C	Effekt W 55/45/20°C	Effekt W 45/35/20°C	Vikt kg	Vattenvolym l	Pris SEK exkl. moms
H 10 $\phi_c = 348 \text{ W/m } (\Delta t_{50})$ $\phi_c = 175 \text{ W/m } (\Delta t_{30})$ $n = 1,3425$ $K = 1,8227$	400	6732810	77	70	40	2,4	0,7	412
	500	6732811	96	87	50	2,9	0,8	429
	600	6732812	115	104	60	3,5	1,0	476
	700	6732813	134	122	69	4,1	1,2	521
	800	6732814	153	139	79	4,7	1,4	561
	900	6732815	172	156	89	5,3	1,5	605
	1 000	6732816	191	174	99	5,9	1,7	650
	1 100	6732817	210	191	109	6,5	1,9	697
	1 200	6732818	230	209	119	7,1	2,0	743
	1 400	6732819	268	243	139	8,2	2,4	829
	1 600	6732820	306	278	159	9,4	2,7	920
	1 800	6732821	344	313	179	10,6	3,0	1 053
2 000	6732822	383	348	199	11,8	3,4	1 146	
H 20 $\phi_c = 630 \text{ W/m } (\Delta t_{50})$ $\phi_c = 327 \text{ W/m } (\Delta t_{30})$ $n = 1,2815$ $K = 4,1890$	400	6736000	142	130	76	4,7	1,4	1 057
	500	6736001	178	162	95	5,9	1,8	1 166
	600	6736002	214	195	114	7,1	2,1	1 319
	700	6736003	249	227	133	8,3	2,5	1 461
	800	6736004	285	260	152	9,4	2,8	1 604
	900	6736005	320	292	171	10,6	3,2	1 717
	1 000	6736006	356	325	190	11,8	3,5	1 832
	1 100	6736007	391	357	209	13,0	3,9	1 949
	1 200	6736008	427	390	228	14,2	4,2	2 063
	1 400	6736009	498	455	266	16,5	4,9	2 300
	1 600	6736010	569	520	304	18,9	5,6	2 537
	1 800	6736011	641	585	342	21,2	6,3	2 817
2 000	6736012	712	650	380	23,6	7,0	3 061	
H 30 $\phi_c = 874 \text{ W/m } (\Delta t_{50})$ $\phi_c = 451 \text{ W/m } (\Delta t_{30})$ $n = 1,2957$ $K = 5,4974$	400	6736013	196	179	104	7,0	2,0	1 716
	500	6736014	245	224	130	8,8	2,6	1 838
	600	6736015	294	268	156	10,6	3,1	1 959
	700	6736016	343	313	182	12,3	3,6	2 233
	800	6736017	393	358	208	14,1	4,1	2 406
	900	6736018	442	403	234	15,8	4,6	2 662
	1 000	6736019	491	447	260	17,6	5,1	2 816
	1 100	6736020	540	492	286	19,4	5,6	3 064
	1 200	6736021	589	537	313	21,1	6,1	3 218
	1 400	6736022	687	626	365	24,6	7,1	3 527
	1 600	6736023	785	716	417	28,2	8,2	3 837
	1 800	6736024	883	805	469	31,7	9,2	4 091
2 000	6736025	981	895	521	35,2	10,2	4 486	

I PRISET INGÅR: PURMO Monclac konsoler samt 1 luftskruv och 1 blindpropp. Hygiene radiatorn levereras utan konvektionsplåt, sidoplåt och toppgaller.
 Effektagivningstabellerna är enligt EN442-standardern.



HYGIENE HÖJD 400 MM

Typ	Längd mm	RSK-nr	Effekt W 60/45/20°C	Effekt W 55/45/20°C	Effekt W 45/35/20°C	Vikt kg	Vattenvolym l	Pris SEK exkl. moms
H 10 $\phi_r = 449 \text{ W/m } (\Delta t_{50})$ $\phi_n = 228 \text{ W/m } (\Delta t_{30})$ $n = 1,3255$ $K = 2,5134$	400	6732826	99	91	52	3,1	0,9	444
	500	6732827	124	113	65	3,9	1,1	471
	600	6732828	149	136	78	4,7	1,3	513
	700	6732829	174	158	91	5,5	1,5	562
	800	6732830	199	181	104	6,3	1,8	614
	900	6732831	224	204	117	7,0	2,0	665
	1 000	6732832	249	226	130	7,8	2,2	719
	1 100	6732833	274	249	143	8,6	2,4	766
	1 200	6732834	298	272	156	9,4	2,6	816
	1 400	6732835	348	317	182	10,9	3,1	944
	1 600	6732836	398	362	208	12,5	3,5	1 019
	1 800	6732837	448	407	234	14,1	3,9	1 169
	2 000	6732838	497	453	260	15,6	4,4	1 269
H 20 $\phi_r = 787 \text{ W/m } (\Delta t_{50})$ $\phi_n = 409 \text{ W/m } (\Delta t_{30})$ $n = 1,2835$ $K = 5,1921$	400	6736026	178	162	95	6,3	1,8	1 145
	500	6736027	222	203	119	7,8	2,2	1 295
	600	6736028	267	243	142	9,4	2,7	1 470
	700	6736029	311	284	166	11,0	3,1	1 619
	800	6736030	355	324	190	12,5	3,5	1 756
	900	6736031	400	365	213	14,1	4,0	1 901
	1 000	6736032	444	405	237	15,7	4,4	2 047
	1 100	6736033	489	446	261	17,2	4,9	2 190
	1 200	6736034	533	486	285	18,8	5,3	2 332
	1 400	6736035	622	568	332	21,9	6,2	2 615
	1 600	6736036	711	649	380	25,1	7,1	2 898
	1 800	6736037	800	730	427	28,2	8,0	3 237
	2 000	6736038	888	811	474	31,3	8,9	3 522
H 30 $\phi_r = 1 098 \text{ W/m } (\Delta t_{50})$ $\phi_n = 565 \text{ W/m } (\Delta t_{30})$ $n = 1,3004$ $K = 6,7805$	400	6736039	246	224	130	9,4	2,6	2 103
	500	6736040	308	280	163	11,7	3,3	2 286
	600	6736041	369	336	195	14,0	3,9	2 447
	700	6736042	431	392	228	16,4	4,6	2 618
	800	6736043	492	449	261	18,7	5,2	2 817
	900	6736044	554	505	293	21,1	5,9	3 031
	1 000	6736045	615	561	326	23,4	6,5	3 218
	1 100	6736046	677	617	358	25,7	7,2	3 408
	1 200	6736047	738	673	391	28,1	7,8	3 608
	1 400	6736048	861	785	456	32,8	9,1	3 985
	1 600	6736049	984	897	521	37,4	10,4	4 374
	1 800	6736050	1 107	1 009	586	42,1	11,8	4 810
	2 000	6736051	1 230	1 121	652	46,8	13,1	5 188

I PRISET INGÅR: PURMO Mondiac konsoler samt 1 luftskruv och 1 blindpropp. Hygiene radiatorer levereras utan konvektionsplåt, sidoplåt och toppgaller.

Effektavgivningstabellerna är enligt EN442 standarden.



HYGIENE

HÖJD 500 MM

Typ	Längd mm	RSK-nr	Effekt W 60/45/20°C	Effekt W 55/45/20°C	Effekt W 45/35/20°C	Vikt kg	Vattenvolym l	Pris SEK exkl. moms
H 10 $\phi_{10} = 546 \text{ W/m } (\Delta t_{50})$ $\phi_{10} = 280 \text{ W/m } (\Delta t_{30})$ $n = 1,3086$ $K = 3,2653$	400	6732858	122	111	64	3,9	1,1	506
	500	6732859	152	139	80	4,9	1,4	527
	600	6732860	181	167	96	5,9	1,6	588
	700	6732861	213	194	113	6,8	1,9	656
	800	6732862	244	222	129	7,8	2,2	724
	900	6732863	274	250	145	8,8	2,4	789
	1 000	6732864	305	278	161	9,8	2,7	851
	1 100	6732865	335	305	177	10,7	3,0	913
	1 200	6732866	366	333	193	11,7	3,2	977
	1 400	6732867	427	389	225	13,7	3,8	1106
	1 600	6732868	488	444	257	15,6	4,3	1230
	1 800	6732869	549	500	289	17,6	4,9	1411
2 000	6732870	610	555	322	19,5	5,4	1541	
H 20 $\phi_{20} = 938 \text{ W/m } (\Delta t_{50})$ $\phi_{20} = 486 \text{ W/m } (\Delta t_{30})$ $n = 1,2856$ $K = 6,1377$	400	6736052	212	193	113	7,8	2,1	1 283
	500	6736053	264	241	141	9,8	2,7	1 437
	600	6736054	317	290	169	11,7	3,2	1 634
	700	6736055	370	338	198	13,7	3,8	1 779
	800	6736056	423	386	226	15,6	4,3	1 990
	900	6736057	476	434	254	17,6	4,8	2 179
	1 000	6736058	529	483	282	19,5	5,4	2 377
	1 100	6736059	582	531	310	21,5	5,9	2 575
	1 200	6736060	635	579	339	23,4	6,4	2 764
	1 400	6736061	741	676	395	27,3	7,5	3 173
	1 600	6736062	846	772	451	31,2	8,6	3 461
	1 800	6736063	952	869	508	35,2	9,7	3 853
2 000	6736064	1 058	965	564	39,1	10,7	4 187	
H 30 $\phi_{30} = 1 309 \text{ W/m } (\Delta t_{50})$ $\phi_{30} = 672 \text{ W/m } (\Delta t_{30})$ $n = 1,3051$ $K = 7,9362$	400	6736065	293	267	155	11,7	3,2	2 103
	500	6736066	366	333	193	14,6	4,0	2 154
	600	6736067	439	400	232	17,5	4,8	2 452
	700	6736068	512	467	271	20,4	5,6	2 742
	800	6736069	585	533	309	23,4	6,4	2 978
	900	6736070	659	600	348	26,3	7,2	3 269
	1 000	6736071	732	667	387	29,2	8,0	3 526
	1 100	6736072	805	733	425	32,1	8,8	3 829
	1 200	6736073	878	800	464	35,0	9,6	4 071
	1 400	6736074	1 024	934	541	40,9	11,2	4 570
	1 600	6736075	1 171	1 067	619	46,7	12,8	4 975
	1 800	6736076	1 317	1 200	696	52,6	14,1	5 474
2 000	6736077	1 464	1 334	773	58,4	15,9	5 921	

I PRISET INGÅR: PURMO Monclac-konsoler samt 1 luftskruv och 1 blindpropp. Hygiene radiatorn levereras utan konvektionsplåt, sidoplåt och toppgaller.

Effektavgivningstabellerna är enligt EN442-standarden.



HYGIENE HÖJD 600 MM

Typ	Längd mm	RSK-nr	Effekt W 60/45/20°C	Effekt W 55/45/20°C	Effekt W 45/35/20°C	Vikt kg	Vattenvolym l	Pris SEK exkl. moms
H 10 $\phi_s = 639 \text{ W/m } (\Delta t_{50})$ $\phi_n = 330 \text{ W/m } (\Delta t_{30})$ $n = 1,2916$ $K = 4,0842$	400	6732874	144	131	76	4,7	1,3	516
	500	6732875	180	164	96	5,9	1,6	533
	600	6732876	216	197	115	7,0	1,9	598
	700	6732877	252	229	134	8,2	2,2	674
	800	6732878	287	262	153	9,4	2,6	742
	900	6732879	323	295	172	10,5	2,9	800
	1 000	6732880	359	328	191	11,7	3,2	861
	1 100	6732881	395	361	210	12,9	3,5	926
	1 200	6732882	431	393	229	14,0	3,8	990
	1 400	6732883	503	459	268	16,4	4,5	1 126
	1 600	6732884	575	524	306	18,7	5,1	1 259
	1 800	6732885	647	590	344	21,1	5,8	1 442
	2 000	6732886	719	656	382	23,4	6,4	1 578
H 20 $\phi_s = 1 085 \text{ W/m } (\Delta t_{50})$ $\phi_n = 562 \text{ W/m } (\Delta t_{30})$ $n = 1,2876$ $K = 7,0443$	400	6736078	245	223	130	9,4	2,5	1 353
	500	6736079	306	279	163	11,7	3,2	1 559
	600	6736080	367	335	195	14,0	3,8	1 793
	700	6736081	428	390	228	16,4	4,4	2 026
	800	6736082	489	446	261	18,7	5,0	2 218
	900	6736083	550	502	293	21,1	5,7	2 416
	1 000	6736084	611	558	326	23,4	6,3	2 606
	1 100	6736085	672	613	358	25,7	6,9	2 799
	1 200	6736086	734	669	391	28,1	7,6	3 007
	1 400	6736087	856	781	456	32,8	8,8	3 386
	1 600	6736088	978	892	521	37,4	10,1	3 758
	1 800	6736089	1 100	1 004	586	42,1	11,3	4 191
	2 000	6736090	1 223	1 115	652	46,8	12,6	4 563
H 30 $\phi_s = 1 510 \text{ W/m } (\Delta t_{50})$ $\phi_n = 773 \text{ W/m } (\Delta t_{30})$ $n = 1,3098$ $K = 8,9881$	400	6736091	337	307	178	14,0	3,8	2 185
	500	6736092	421	384	222	17,5	4,7	2 405
	600	6736093	505	460	266	21,0	5,6	2 692
	700	6736094	590	537	311	24,5	6,6	3 027
	800	6736095	674	614	355	28,0	7,5	3 360
	900	6736096	758	691	400	31,5	8,5	3 610
	1 000	6736097	842	767	444	35,0	9,4	3 815
	1 100	6736098	927	844	489	38,5	10,3	4 131
	1 200	6736099	1 011	921	533	42,0	11,3	4 381
	1 400	6736100	1 179	1 074	622	49,0	13,2	4 880
	1 600	6736101	1 348	1 228	711	56,0	15,0	5 378
	1 800	6736102	1 516	1 381	799	63,0	16,9	6 178
	2 000	6736103	1 685	1 535	888	70,0	18,8	6 694

PRISER INGÅR: PURMO Mondlac-konsoler samt 1 luftskruv och 1 blindpropp. Hygiene radiatorm levereras utan konvektionsplåt, sidoplåt och toppgaller. Effektagivningstabellerna är enligt EN442-standard.



VERTICAL

Vertical är en klassisk panelradiator som har vänts lodrätt för att utnyttja väggytan på ett optimalt sätt. Den är liten och diskret och ger dig all värme du kan önska även då utrymmet

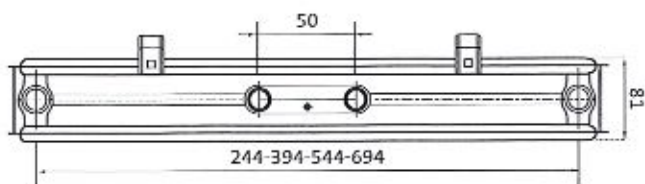
är begränsat. På den formade framsidan kan t.ex. handdukshängare fästas, vilket är mycket praktiskt och funktionellt.

TEKNISKA DATA

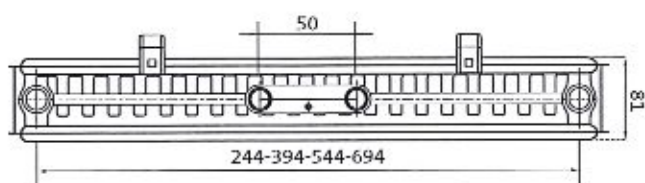
Konstruktion	EN 442-1
Material	Kallvalsad bandstål EN 10130
Ytbehandling	Ytbehandling utföres i fem faser <ul style="list-style-type: none"> • Alkalisk avfettning • Fosfatering • Kalaforetisk grundmålning • Pulverlackering med epoxypolyester • Härdning i ca 200°C Ytbehandlingen uppfyller kraven för DIN 55900
Färg	Vit RAL 9016. Övriga färger se s. 46–47.
Tryckklass	PN 6
Anlutning	4 x 1/2" ISO 228 anslutningar, uppe resp. nere och 2 x 1/2" ISO 228 mittanslutning underifrån, c/c 50 mm.
Kvalitetsnorm	EN ISO 9001 och ISO 14001
Höjder	1800, 1950 och 2100 mm
Bredder	300, 450, 600 och 750 mm
Typer	VR 20, VR 21 och VR 22
Tillbehör	Radiatorpaketet innehåller konsoler, 2 sidoplåtar, installationsclips, installationsschablon, luftskruv, 3 blindproppar samt skruvar och plastproppar.
Extra tillbehör	Handduksstång i vit RAL 9016. VVA ventil, RSK 6731499. Se tillbehör s. 39.

RADIATOR TYPER

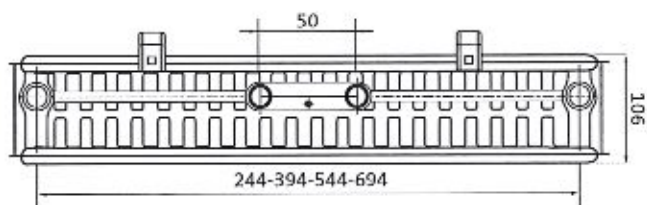
VR 20



VR 21



VR 22



ANSLUTNINGAR

MITTANSLUTNING

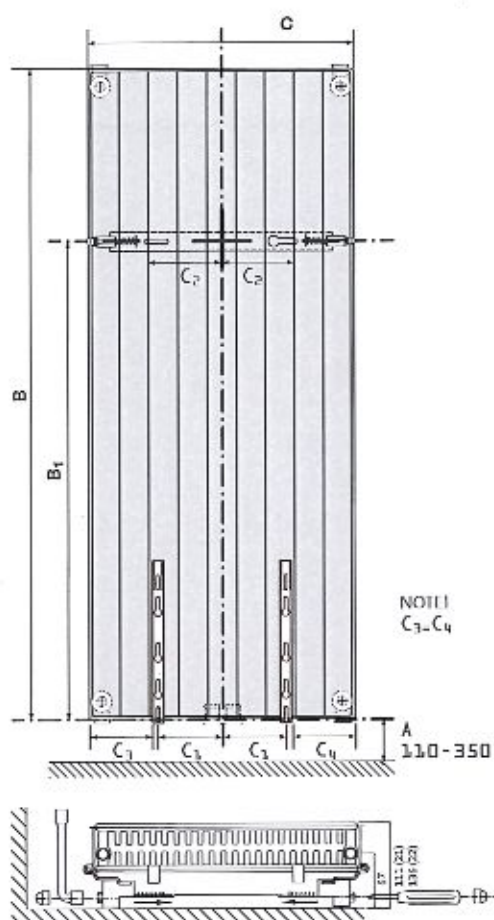


BOTTENANSLUTNING



Övriga anslutningar är inte möjliga.

INSTALLATIONSMAÅTT



C	300	450	600	750
C1	75	100	175	250
C2	50	125	200	275

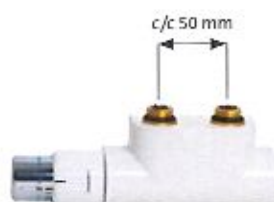
B	1800	1950	2100
B1	1450	1600	1750

VENTILER



DESIGNVENTIL VINKEL, KROM
RSK 6731560

DESIGNVENTIL RAK, KROM
RSK 6731558



DESIGNVENTIL VINKEL, VIT
RSK 6731561

DESIGNVENTIL RAK, VIT
RSK 6731559



VVA VENTIL
RSK 6731499



VERTICAL HÖJD 1800 MM

Typ	Längd mm	RSK-nr	Effekt W			Vikt kg	Volym l	Pris SEK exkl. moms
			60/45/20°C	55/45/20°C	45/35/20°C			
VR 20 $\phi_e = 2\,730\text{ W/m } (\Delta t_{50})$ $\phi_e = 1\,399\text{ W/m } (\Delta t_{30})$ $n = 1,3094$ $K = 16,2754$	300	6735300	457	416	241	21,4	6,5	2 253
	450	6735301	685	624	361	32,1	9,7	2 748
	600	6735302	914	833	482	42,8	13,0	3 083
	750	6735303	1 142	1 041	602	53,5	16,2	3 374
VR 21 $\phi_e = 3\,210\text{ W/m } (\Delta t_{50})$ $\phi_e = 1\,620\text{ W/m } (\Delta t_{30})$ $n = 1,3384$ $K = 17,0846$	300	6735304	530	482	276	24,9	6,5	2 613
	450	6735305	796	723	414	37,4	9,7	3 187
	600	6735306	1 061	964	552	49,8	13,0	3 692
	750	6735307	1 326	1 205	689	62,3	16,2	4 234
VR 22 $\phi_e = 3\,774\text{ W/m } (\Delta t_{50})$ $\phi_e = 1\,887\text{ W/m } (\Delta t_{30})$ $n = 1,3568$ $K = 18,6913$	300	6735308	619	562	319	28,2	6,5	2 871
	450	6735309	928	842	478	46,9	9,7	3 249
	600	6735310	1 237	1 123	637	56,3	13,0	4 095
	750	6735311	1 546	1 404	797	70,4	16,2	4 801

HÖJD 1950 MM

Typ	Längd mm	RSK-nr	Effekt W			Vikt kg	Volym l	Pris SEK exkl. moms
			60/45/20°C	55/45/20°C	45/35/20°C			
VR 20 $\phi_e = 2\,972\text{ W/m } (\Delta t_{50})$ $\phi_e = 1\,494\text{ W/m } (\Delta t_{30})$ $n = 1,3135$ $K = 17,1428$	300	6735312	488	445	257	23,1	6,9	2 285
	450	6735313	732	667	385	34,7	10,4	2 785
	600	6735314	976	889	514	46,2	13,9	3 094
	750	6735315	1 221	1 111	642	57,8	17,3	3 611
VR 21 $\phi_e = 3\,400\text{ W/m } (\Delta t_{50})$ $\phi_e = 1\,713\text{ W/m } (\Delta t_{30})$ $n = 1,3422$ $K = 17,8288$	300	6735316	561	510	291	27,4	6,9	2 613
	450	6735317	841	765	437	41,1	10,4	3 331
	600	6735318	1 122	1 019	582	54,8	13,9	3 881
	750	6735319	1 402	1 274	728	68,5	17,3	4 467
VR 22 $\phi_e = 3\,974\text{ W/m } (\Delta t_{50})$ $\phi_e = 1\,983\text{ W/m } (\Delta t_{30})$ $n = 1,3610$ $K = 19,3611$	300	6735320	650	590	334	30,7	6,9	3 055
	450	6735321	975	885	501	46,0	10,4	3 726
	600	6735322	1 300	1 180	668	61,4	13,9	4 360
	750	6735323	1 625	1 475	836	76,7	17,3	5 109

HÖJD 2100 MM

Typ	Längd mm	RSK-nr	Effekt W			Vikt kg	Volym l	Pris SEK exkl. moms
			60/45/20°C	55/45/20°C	45/35/20°C			
VR 20 $\phi_e = 3\,117\text{ W/m } (\Delta t_{50})$ $\phi_e = 1\,590\text{ W/m } (\Delta t_{30})$ $n = 1,3176$ $K = 17,9959$	300	6735324	520	473	273	24,5	7,4	2 437
	450	6735325	780	710	410	36,8	11,1	2 969
	600	6735326	1 040	947	546	49,0	14,8	3 301
	750	6735327	1 300	1 183	683	61,3	18,5	3 851
VR 21 $\phi_e = 3\,603\text{ W/m } (\Delta t_{50})$ $\phi_e = 1\,870\text{ W/m } (\Delta t_{30})$ $n = 1,3371$ $K = 19,2740$	300	6735328	596	542	310	29,1	7,4	2 889
	450	6735329	894	812	465	43,6	11,1	3 524
	600	6735330	1 191	1 083	620	58,2	14,8	4 110
	750	6735331	1 489	1 354	775	72,7	18,5	4 735
VR 22 $\phi_e = 4\,172\text{ W/m } (\Delta t_{50})$ $\phi_e = 2\,075\text{ W/m } (\Delta t_{30})$ $n = 1,3672$ $K = 19,8387$	300	6735332	681	617	349	33,2	7,4	3 249
	450	6735333	1 021	926	523	49,9	11,1	3 961
	600	6735334	1 361	1 215	698	66,5	14,8	4 635
	750	6735335	1 701	1 544	872	83,1	18,5	5 431

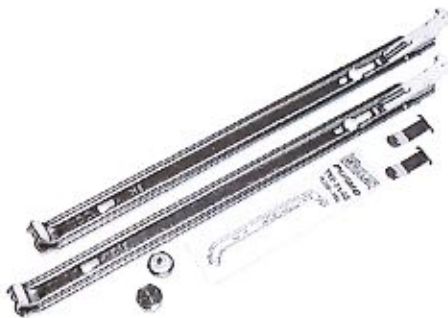
I PRISET INGÅR: 3 st konsoler, 3 st blindproppar, 1 st luftskruv och sidoplåtar. Effektagivningstabellerna är enligt EN412 standarden.

PURMO COMPACT, VENTIL COMPACT, HYGIENE

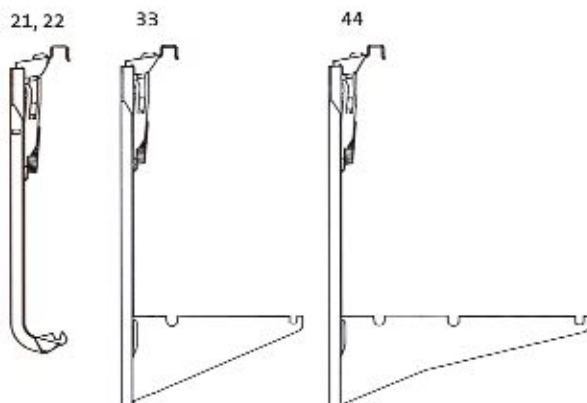
PURMO MONCLAC VÄGGKONSOL

(Parförpackade, inkl. låsbleck, luftskruv och blindpropp)

Typ	Höjd	RSK	SEK exkl. moms
10	300	673 33 87	133
	400	673 33 88	145
	450	673 33 89	147
	500	673 33 90	149
	600	673 33 91	156
	900	673 33 92	158
11	300	673 33 93	133
	400	673 33 94	145
	450	673 33 95	147
	500	673 33 96	149
	600	673 33 97	156
	900	673 33 98	158
21-33/ 20-30	300	673 33 81	133
	400	673 33 82	145
	450	673 33 83	147
	500	673 33 84	149
	600	673 33 85	156
	900	673 33 86	158
21, 22 33 44	200	673 37 97	133/set
		673 40 77	141/st.
		673 40 78	159/st.



PURMO Monclac väggkonsol (h. 300–900).
Packade parvis inkl. blindpropp, luftskruv och låsbleck.



PURMO Monclac väggkonsol (h. 200). Typerna 21–22
beställs parvis inkl. blindpropp och luftskruv, typerna
33 och 44 beställs styckevis.

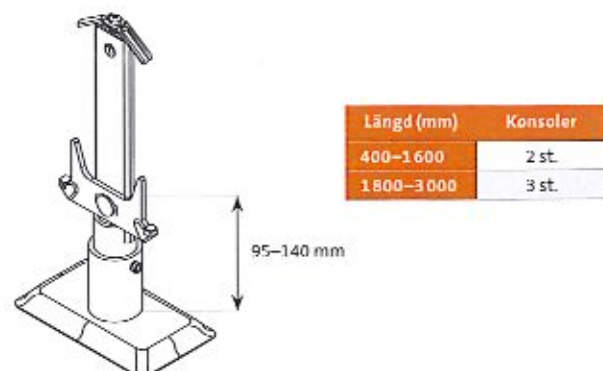
PURMO MONCLAC VÄGGKONSOL LÖSA

(styckevis)

Typ	Höjd	RSK	SEK exkl. moms
10	300	673 37 72	46
	400	673 37 73	52
	450	673 37 74	53
	500	673 37 75	55
	600	673 37 76	58
	900	673 37 77	60
11	300	673 37 78	46
	400	673 37 79	52
	450	673 37 80	53
	500	673 37 81	55
	600	673 37 82	58
	900	673 37 83	60
21-33/ 20-30	300	673 37 84	46
	400	673 37 85	52
	450	673 37 86	53
	500	673 37 87	55
	600	673 37 88	58
	900	673 37 89	60



PURMO golvkonsoler (h. 300–900).
Packade styckevis.



PURMO golvkonsol (h. 200). Packade styckevis.
OBS! FFCV/RRCV kan endast monteras med golvkonsoll!

TOPPGALLER

Typ Längd	11		21		22		33	
	Pris	RSK-nr	Pris	RSK-nr	Pris	RSK-nr	Pris	RSK-nr
400	36	6733453	27	6733541	27	6733469	38	6733485
500	41	6733454	34	6733542	34	6733470	42	6733486
600	45	6733455	36	6733543	36	6733471	52	6733487
700	52	6733456	39	6733544	39	6733472	57	6733488
800	53	6733457	41	6733545	41	6733473	61	6733489
900	57	6733458	45	6733546	45	6733474	71	6733490
1 000	65	6733459	53	6733547	53	6733475	73	6733491
1 100	71	6733460	57	6733548	57	6733476	78	6733492
1 200	74	6733461	63	6733549	63	6733477	84	6733493
1 400	89	6733462	74	6733550	74	6733478	102	6733494
1 600	102	6733463	84	6733551	84	6733479	116	6733495
1 800	144	6733464	119	6733552	119	6733480	153	6733496
2 000	155	6733465	131	6733553	131	6733481	167	6733497
2 300	174	6733466	155	6733554	155	6733482	191	6733498
2 600	194	6733467	175	6733555	175	6733483	214	6733499
3 000	217	6733468	206	6733556	206	6733484	249	6733500

SIDOPLÅT. PRIS / ST.

Typ Höjd	11			21		22		33		
	Pris	RSK-nr		Pris	RSK-nr	Pris	RSK-nr	Pris	RSK-nr	
		Vänster	Höger						Vänster	Höger
300	38	6734170	6734176	34	6733557	34	6733760	41	6734182	6734188
400	41	6734171	6734177	38	6733558	38	6733761	55	6734183	6734189
450	41	6734172	6734178	41	6733559	41	6733762	61	6734184	6734190
500	49	6734173	6734179	41	6733560	41	6733763	61	6734185	6734191
600	55	6734174	6734180	49	6733561	49	6733764	71	6734186	6734192
900	71	6734175	6734181	71	6733562	71	6733765	98	6734187	6734193

LÅSBYGEL FÖR COMPACT, HYGIENE

Typ	Pris	RSK-nr
10		121
11		121
21		131
20, 22		131
30, 33		131

PURMO MONCLAC GOLVKONSOL (styckevis)

Typ	Höjd	RSK	SEK exkl. moms
11, 22, 33	300-900	6733533	349
21	300-900	6733593	349
21	200	6734075	369
22, 33, 44	200	6733798	369

TILLÄGGSDEL FÖR TYP 11

Typ	RSK	SEK exkl. moms
11	6733540	66

55 MCK PASSANDE MONCLAC VÄGGKONSOL (styckevis)

Typ	RSK	SEK exkl. moms
55 MCK	6733567	5
Fjäder till sidoplåt	-	12
Plastclips till galler	-	12

PURMO MONCLAC ÖVERDEL FÖR TYP 20 OCH 30

Typ	RSK	SEK exkl. moms
H20 och 30	6733799	19

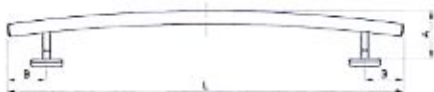
PRAKTISKA TILLBEHÖR

Tillbehör	Benämning	RSK	SEK exkl. moms
	Luftskruv och blindpropp 1/2" Luftskruv 1/2" O-ring Radiatorpropp 1/2" O-ring	6733409 6733791 6733790	41 21 21
	Övergångsnippel G15 x M22	6733721	41
	Avtappningsventil, vridbar	6733380	49
	PURMO M30 ventilinsats (Ej för Purmo Kon)	6734789	106
	PURMO RD ventilinsats, röd (Ej för Purmo Kon)	6734790	106
	PURMO RDF ventilinsats, gul N (Ej för Purmo Kon)		106
	Bättringsfärg, 385 ml (RAL 9016)	6733343	158
	Bättringsfärg, 10 ml (RAL 9016)	6733342	95
	Luftnyckel	6733344	11
	Distansbricka för Monclac-konsol 20 mm	6733350	19

Tillbehör	Benämning	RSK	SEK exkl. moms
	Vinkelkoppling M22 lång	6606036	103
	Vinkelkoppling M22 kort	6606037	93
	Designventil vinkel, krom	6731560	714
	Designventil vinkel, vit	6731561	649
	Designventil rak, krom	6731558	714
	Designventil rak, vit	6731559	649
	Handduksstång för Vertical 300 mm 450 mm 600 mm 750 mm	6734781 6734782 6734783 6734784	205 221 234 249
	Kengöringsborste för panelradiatorer		-
	Designtermostat M30, 3-23°C	6606136	777

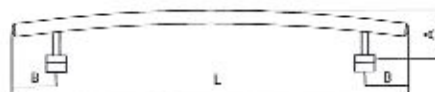
PRAKTISKA TILLBEHÖR

HANDDUKSSTÅNG TILL RADIATORER (TYP 10–33) (Compact, Ventil Compact, Hygiene)



L	A	B	RSK	SEK ex. moms
400	60	60	6734771	437
500	64	60	6734772	495
600	68	60	6734773	553
800	76	90	6734774	604
1 000	91	90	6734775	634

HANDDUKSSTÅNG TILL RADIATORER MED PLAN FRONT (TYP 11–33) (Ventil Compact Plan och Ramo)



L	A	B	RSK	SEK ex. moms
400	68	62	6734776	634
500	73	62	6734777	689
600	78	62	6734778	743
800	92	92	6734779	826
1 000	110	92	6734780	908



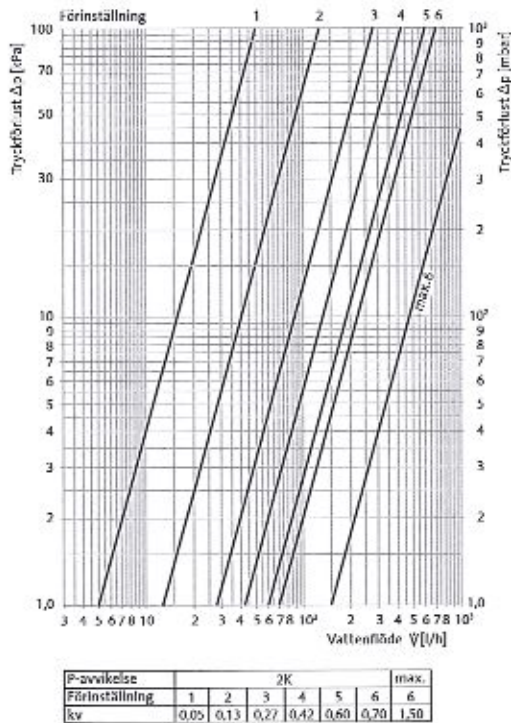
VINKELKOPPLING

49 mm

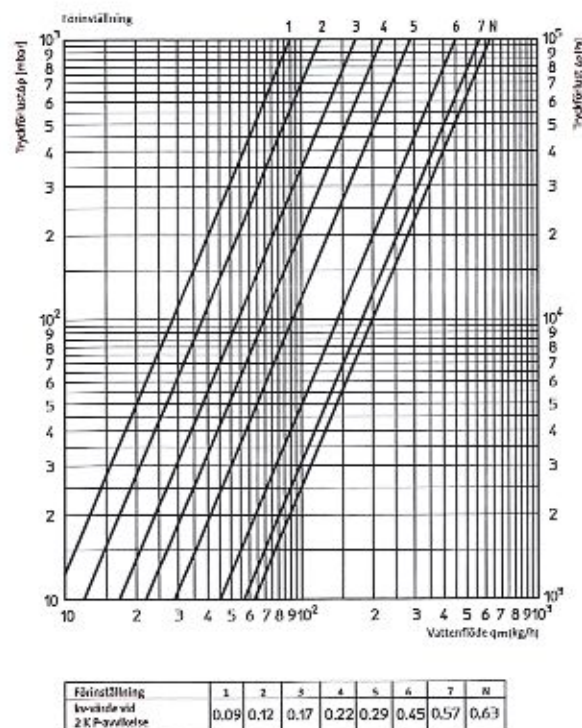
c/c 40 mm

TRYCKFÖRLUST OCH FÖRINSTÄLLNING

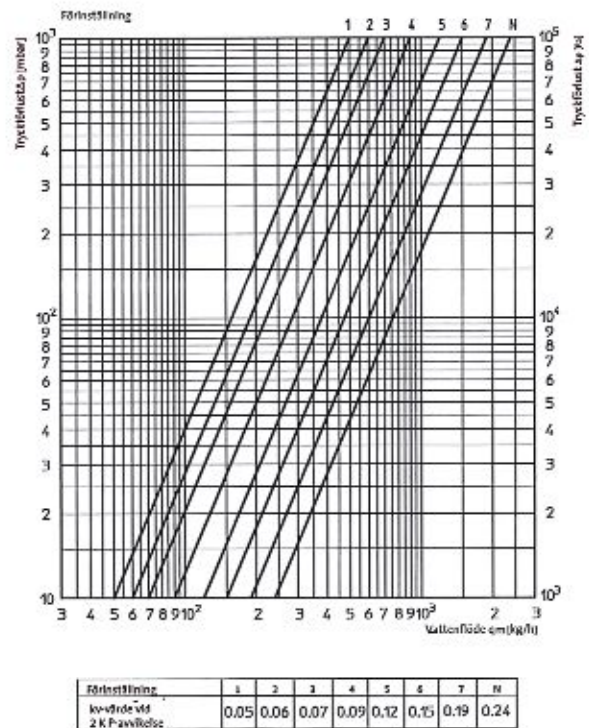
PURMO M30



PURMO RD



PURMO RDF



EFFEKTBERÄKNING

BERÄKNINGSMODELL FÖR VÄRMEAVGIVNING – DIN 4703-3

VÄRMEAVGIVNINGSEFFEKTER (W / M)

$$\phi = \phi_n \times (\Delta T / \Delta T_n)^n$$

där

ϕ = effekt, W/m

ϕ_n = normaleffekt, W/m – EN 442

då logaritmisk övertemperatur är

$$\Delta T_n = 49,83 \text{ K}$$

ΔT = logaritmisk övertemperatur, K

ΔT_n = normövertemperatur = 49,83 K

n = temperaturexponent

$$\Delta T = \frac{t_{in} - t_{ut}}{\ln((t_{in} - t_{rum}) / (t_{ut} - t_{rum}))}$$

där

t_{in} = tilloppstemperatur, °C

t_{ut} = returtemperatur, °C

t_{rum} = rumstemperatur, °C

Effekterna går att räkna ut med hjälp av simulatören på vår hemsida www.purmo.se

Logaritmisk övertemperatur:

T.ex. in/ut/rum

75/65/20 = 49,83 K

60/45/20 = 31,91 K

55/45/20 = 29,72 K

Standardeffekten ϕ_n och temperaturexponenterna n finns i värmeavgivningstabellerna.

EFFEKTFAKTOR [K]

Beräkningsformel:

$$\phi = K \times \Delta T^n$$

BESTÄLLNINGSMODELL

Vid beställning bör typ, höjd och längd anges.

Exempel

C 11 - 600 - 1200

Radiator typ



Radiatorhöjd, mm

Radiatorlängd, mm

TILLÄGGSUPPGIFTER

Konsol (Väggkonsol eller golvkonsol), s. 47

Anslutning för produkterna, s. 14

Ventilinsats för produkterna, s. 49 och 51

Färg (Standardfärg vit RAL 9016), s. 54 och 55

BESTÄLLNING

BESKRIVNINGSUUNDERLAG

"KV, PURMO"			Sida:	
Kos AMA	Pos.		Mängd	Enhet
PT		RUMSMONTERADE VÄRMARE OCH KYLARE		
PTB		RUMSVÄRMEAPPARATER		
PTB. 1		RADIATORER		
PTB. 11		PANELRADIATORER		
		Ange med radiatorbeteckningar enligt Purmos beställningsbeteckningslista på följande sida. Radiatoreffektgrupp (CV21, CV22, C33, CV44) Radiatorhöjd (höjd i moduler av 100 mm) Radiatorbredd (bredd i moduler av 100 mm) Ventilplacering (H eller V)		
		Förslag till beskrivningslexl: Panelradiatorer fabrikal Purmo typ CV enligt nedanstående radiatorförteckning. Radiatorerna skall vara försedda med dolt integrerat ventilarrangemang med anslutning i botten samt förinställbar ventil. (Vid sidoanslutning föreskrivs externt ventilkoppel).		
		Ange för projektet aktuella radiatorbeteckningar och antal radiatorer av varje typ enligt följande beteckningssätt:		
		CV21 206	5 st	
		CV22 220	7 st	
		CV33 212 V	1 st	
		CV44 223 H	2 st	

BESTÄLLNINGSBETECKNINGAR

COMPACT EXEMPEL:		C 11	5	10	H
Radiator typ C 11 - C 33 Compact		C 11 C 21 C 22 C 33 C	3 ↓ 9		
Höjd i = 100 mm 3 - 4 - 4,5 - 5 - 6 - 9				04 ↓ 30	
Bredd i = 100 mm 04 - 05 - 06 - 07 - 08 - 09 - 10 - 11 - 12 - 14 - 16 - 18 - 20 - 23 - 26 - 30					
Ventilplacering (gäller endast typer 11, 33)	Höger Vänster				H V

C21 och C22 är vändbara höger/vänster



FÄRGER

ALLT DU VILL HA

Purmos radiatorer är konstruerade för att sprida värme och tillföra skönhet i alla sorts utrymmen. Radiatorernas standardkulör är en diskret vit (RAL 9016) som smälter bra in i omgivningen. Men du kanske har lust med något djärvare, någonting som framhäver formen på din radiator? Eller du kanske har bestämt dig för en färgsättning som kräver att radiatoren har en bestämd nyans för att den ska matcha inredningen? Då är det bra att veta att Purmos radiatorer finns i de flesta kulörer. Alla RAL-färger kan beställas som färgtillval och vissa modeller finns till och med i metalliska nyanser, krom, nickel eller guld. Se de enskilda produkterna för mer detaljer.

FÄRGER SOM BESTÅR

Toppkvalitet är av högsta prioritet för Purmo. Därför tillverkas alla våra radiatorer för att se lika bra ut efter tio år som de gjorde den dagen de installerades. Vi lyckas med detta genom att mycket noggrant ytbehandla radiatorerna fem gånger – en noggrannhet få andra i branschen klarar av att jämföra sig med.

- Först avfettas radiatoren alkaliskt.
- Därefter följer fosfatering för att motstå korrosion och slitage.
- En anaforetisk rostskyddsbehandling ger ett ännu högre skydd mot korrosion, precis som ytterligare en ytbehandling.
- Efter den noggranna ytbehandlingen med grundfärg pulvermålas radiatoren – glansig vit RAL 9016 är standard.
- Slutligen placeras radiatoren i en ugn för härdning i 200 °C, vilket ger ett perfekt resultat.



Allt detta gör vi för att få en hållbar och vacker yta. Din Purmo radiator kommer att stå emot repor och korrosion i många år. Faktum är att de fastställda minimikraven i standarder som DIN 55 900 överskrids i hög grad. Det kan också vara bra att veta att framställningen sker med de mest miljövänliga metoder som finns. Din Purmo har tillverkats med omsorg. Den är gjord för att hålla.

STANDARDFÄRGER OCH FÄRGTILLVAL

PURMO radiatorerna levereras som standard i vit RAL 9016. Färgerna (70 st) nedan fås på beställning. Vid större projekt finns ca. 200 RAL-färger till förfogande. **20% pristillägg vid färgtillval utöver standard vit RAL 9016.** Av trycktekniska skäl kan färgkartan avvika från den verkliga färgskalan.

STANDARD FÄRG

RAL 9016
Traffic white

RAL-FÄRGER

RAL 1004 Golden yellow	RAL 1012 Lemon yellow	RAL 1023 Traffic yellow	RAL 1027 Curry yellow	RAL 1033 Dahlia yellow	RAL 2003 Pastel orange	RAL 2004 Pure orange	RAL 3000 Flame red
RAL 3005 Wine red	RAL 3014 Antique pink	RAL 3015 Light pink	RAL 4002 Red violet	RAL 4007 Purple violet	RAL 4008 Signal violet	RAL 4009 Pastel violet	RAL 5001 Green blue
RAL 5002 Ultramarine blue	RAL 5009 Azure blue	RAL 5014 Pigeon blue	RAL 5015 Sky blue	RAL 5017 Traffic blue	RAL 5022 Night blue	RAL 6004 Blue green	RAL 6019 Pastel green
RAL 6033 Mint turquoise	RAL 6034 Pastel turquoise	RAL 7001 Silver grey	RAL 7013 Brown grey	RAL 7015 Slate grey	RAL 7016 Anthracite grey	RAL 7021 Black grey	RAL 7024 Graphite grey
RAL 7030 Stone grey	RAL 7035 Light grey	RAL 7037 Dusty grey	RAL 7040 Window grey	RAL 8017 Chocolate brown	RAL 8019 Grey brown	RAL 9001 Cream	RAL 9005 Jet black
RAL 9006 White aluminium	RAL 9007 Grey aluminium	RAL 9010 Pure White	RAL 040 80 05 Caffé Latte (S0222)	RAL 150 60 60 Green Apple (S0219)	RAL 120 70 70 E Green (S0221)	RAL 120 80 60 Modern green (S0220)	RAL 250 2 Lemon Glow (S0182)
RAL 290 40 45 Mystic Purple (S0185)	RAL 290 70 70 Mauve Haze (S0178)						

SANITETSFÄRGER

S0075 Jasmine	S0077 Magnolia	S0084 Anemone	S0087 Bahama beige	S0088 Manhattan	S0091 Pergamon	S0094 Natura	S0164 Banana
------------------	-------------------	------------------	-----------------------	--------------------	-------------------	-----------------	-----------------

SPECIALFÄRGER

S0102 Metal Grey (MP0102)	S0104 Metal Black (MP0104)	S0141 Black Textured (R9305)	S0142 White Textured (R9316)	S0144 Light Grey (R9409)	S0144 Brown Grey (R9407)	S0145 Creme White (R1413)	S0146 Anodic Bronze (R0320)
S0147 Anodic Brown (R0420)	S0148 Anodic Black (R0720)	S0149 Anodic Natura (R0120)	S0201 Metal Alu (MP0201)				

Please notice! The colours shown above are standard colours (with the exception of sanitary- and special colours) found on the RAL certification system. Depending on the technique of applying varnish/lacquer and degree of gloss, the colours may differ slightly from the standard RAL colour. There is also a small tolerance within the standard. In relation to the above, it is necessary to comply with the recommendations of the paint manufacturer. In cases where colour accuracy is especially crucial, it is recommended to order colour samples from Purmo (for a small additional cost). Additional RAL colours (than the 71 colours above) are available for large projects (> 50 pcs/product group). Please notice! This digital presentation of the colours can differ from the actual colours.

PURMO

Rettig Sweden AB
Box 220 29, SE-250 22 Helsingborg
Tel. 042 15 30 00
Fax 042 15 20 13
info@rettig.se
www.purmo.se

PURMO OCH THERMOPANEL FÖRENADE

Purmo och Thermopanel förenar nu sina marknadsledande varumärkesstyrkor och produktportföljer. Båda varumärkena är kända för sin höga kvalitet och sitt mervärde. Thermopanel representerar å sin sida den perfekta projektradiatoren, medan Purmo erbjuder ett brett sortiment av individuella produkter passande för varje typ av interiör. Tack vare gott samarbete kan våra två varumärken med sina starka och kompletterande positioner verkligen uppfylla varje kunds behov.

Stor noggrannhet har lagts ned vid skapandet av detta dokument. Ingen del av detta dokument får mångfaldigas utan skriftligt medgivande av Rettig ICC. Rettig ICC tar inget ansvar för eventuella felaktigheter eller konsekvenser som uppstår av användning eller missbruk av informationen i dokumentet. Rettig Sweden AB förbehåller sig rätten till ändringar. För aktuella priser och senaste uppdateringar se vår hemsida.

Teknisk broschyr 01.17 SE